

**cassetti
sistemi modulari
guide tavoli**

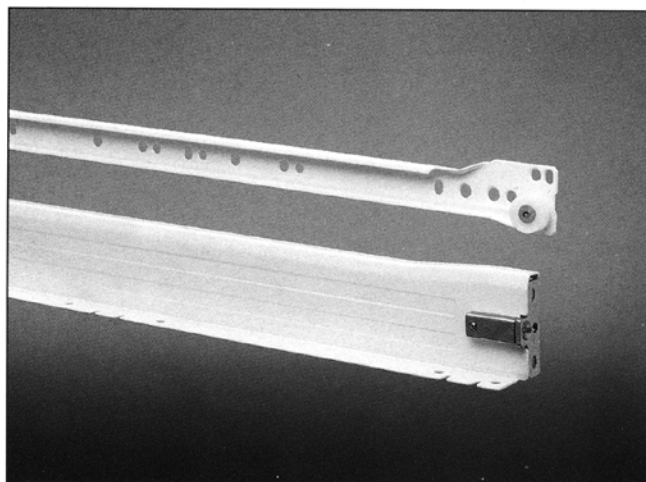




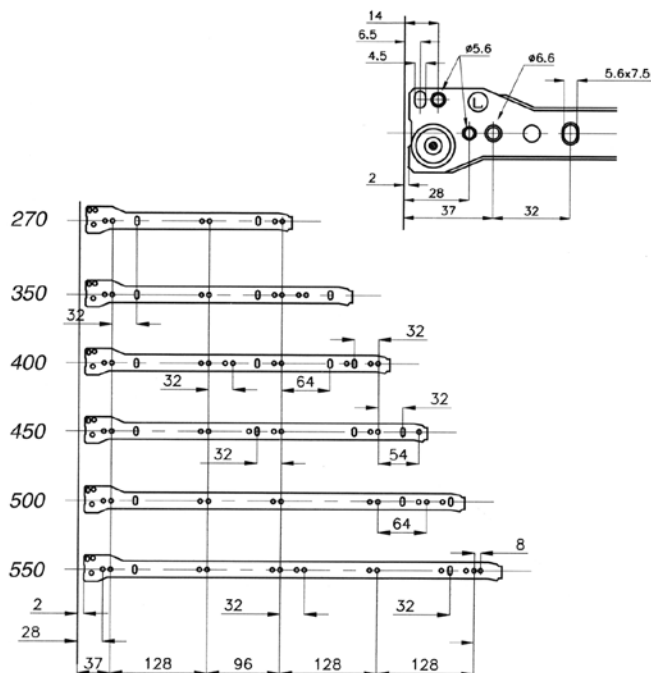
551 Cassetto in metallo H 53 mm

Caratteristiche

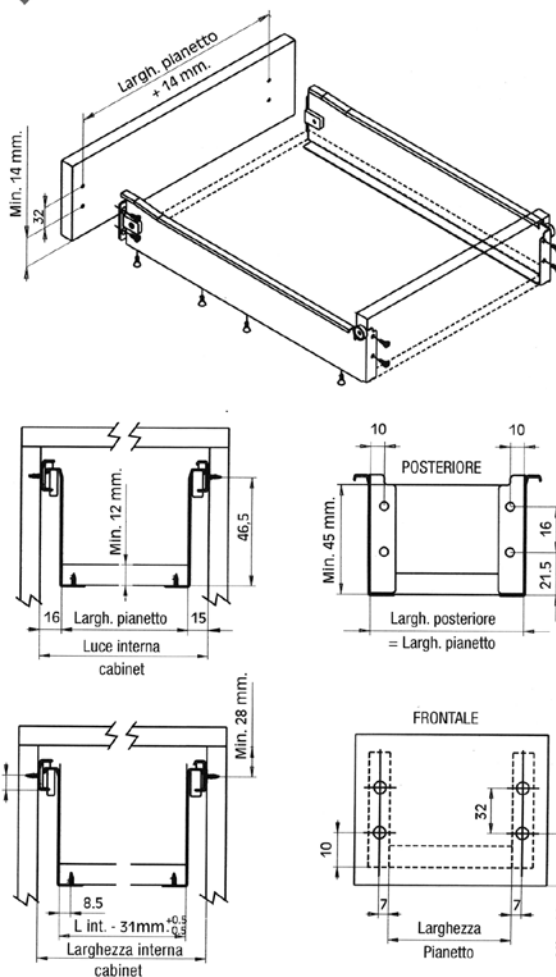
- Sistema self-closing per la chiusura automatica del cassetto
- Verniciatura epossidica atossica antirumore
- Regolazione verticale $\pm 1,5$ mm
- Squadretta di fissaggio al frontale int. 32 mm
- Fissaggio al mobile con:
 - viti autofilettanti
 - viti Euro
 - codoli \varnothing 10 mm
 - codoli \varnothing 8 mm



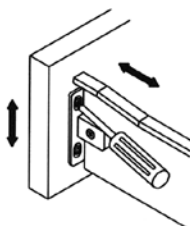
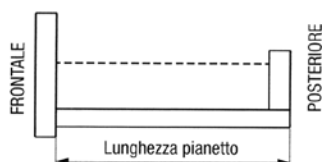
Posizione fori di fissaggio e schema di foratura



Schema di foratura frontale e posteriore



Lunghezza pianetto e regolazioni



Lunghezza Nominale	Lunghezza Pianetto
270 mm	268 mm
350 mm	348 mm
400 mm	398 mm
450 mm	448 mm
500 mm	498 mm
550 mm	548 mm

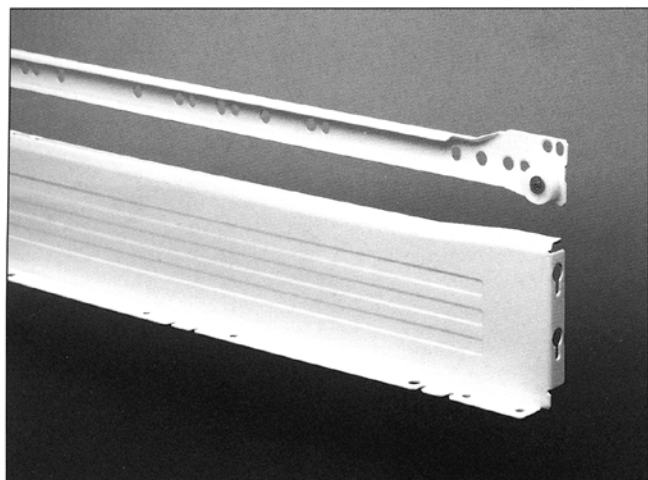
Codici cassetto 510

Fissaggio con viti	Fissaggio con codoli
Lungh.	Lungh.
58.0551.0* .270.00	58.0561.0* .270.00
58.0551.0* .350.00	58.0561.0* .350.00
58.0551.0* .400.00	58.0561.0* .400.00
58.0551.0* .450.00	58.0561.0* .450.00
58.0551.0* .500.00	58.0561.0* .500.00
58.0551.0* .550.00	58.0561.0* .550.00

* = Colori disponibili:
 1 = Bianco Ral 9010
 6 = Grigio Ral 7004
 8 = Silver Ral 9006

- Imballo a coppie,
 10 per scatola

Disponibili anche con
 squadretta non montata

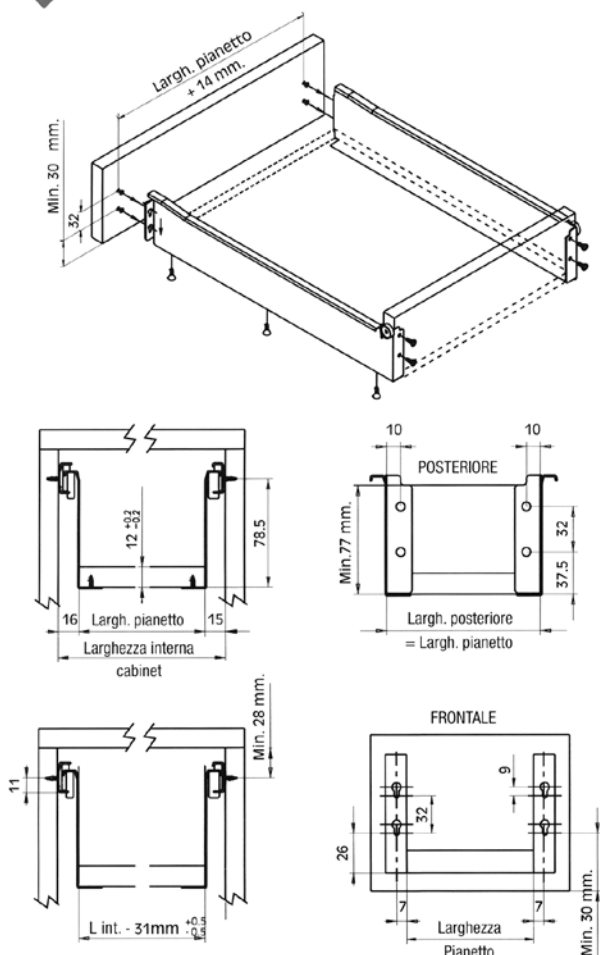


600 Cassetto in metallo H 85 mm attacco Key-hole

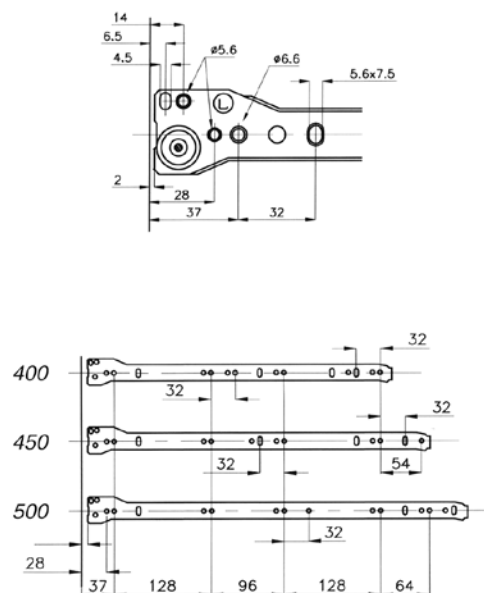
Caratteristiche

- Sistema self-closing per la chiusura automatica del cassetto
- Verniciatura epossidica atossica antirumore
- Regolazione verticale del frontale 2 mm
- Fori di fissaggio al cassetto del frontale int. 32 mm.
- Fissaggio al mobile con:
 - viti autofilettanti
 - viti Euro
 - codoli Ø 10 mm
 - codoli Ø 8 mm

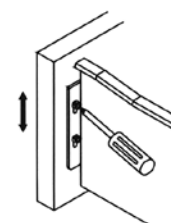
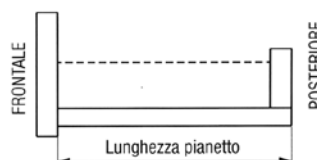
Schema di foratura frontale e posteriore



Posizione fori di fissaggio e schema di foratura



Lunghezza pianetto e regolazioni



Codici cassetto 600

Fissaggio con viti
Lungh.
58.0600.0±.400.00
58.0600.0±.450.00
58.0600.0±.500.00

* = Colori disponibili:
 1 = Bianco Ral 9010
 6 = Grigio Ral 7004
 8 = Silver Ral 9006
 - Imballo a coppie,
 10 per scatola

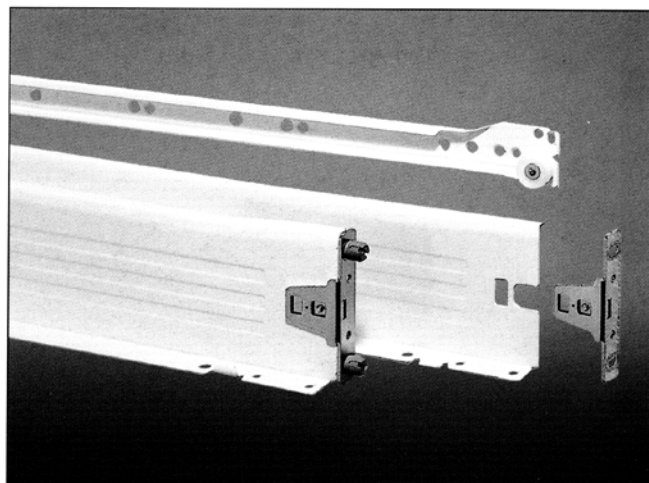
Lunghezza Nominale	Lunghezza Pianetto
400 mm	398 mm
450 mm	448 mm
500 mm	498 mm



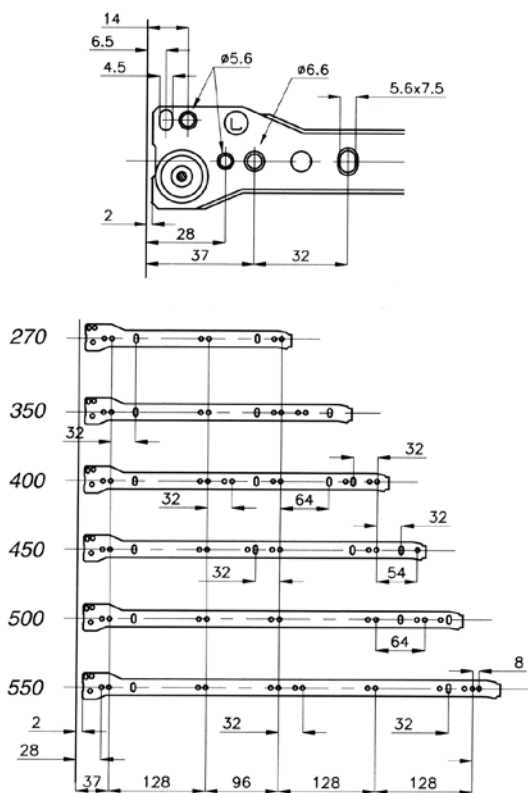
651-681 Cassetti in metallo H 85 mm

Caratteristiche

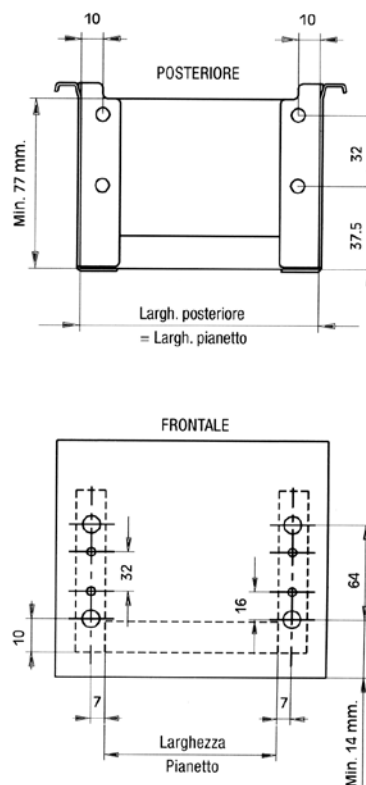
- Sistema self-closing per la chiusura automatica del cassetto
- Verniciatura epossidica atossica antirumore
- Squadretta di fissaggio al frontale int. 64 mm
- Regolazione verticale del frontale con CAM $\pm 1,5$ mm
- Regolazione orizzontale del frontale $\pm 1,5$ mm
- Fissaggio al mobile con:
 - viti autofilettanti
 - viti Euro
 - codoli $\varnothing 10$ mm
 - codoli $\varnothing 8$ mm



Posizione fori di fissaggio e schema di foratura



Schema di foratura frontale e posteriore

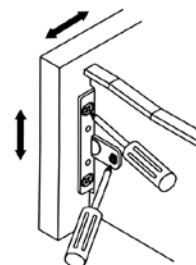
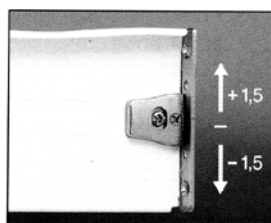


Lunghezza pianetto



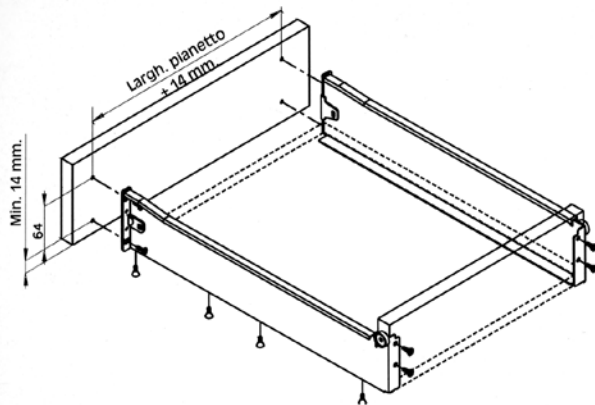
Lunghezza Nominale	Lunghezza Pianetto
270 mm	268 mm
350 mm	348 mm
400 mm	398 mm
450 mm	448 mm
500 mm	498 mm
550 mm	548 mm

Regolazioni

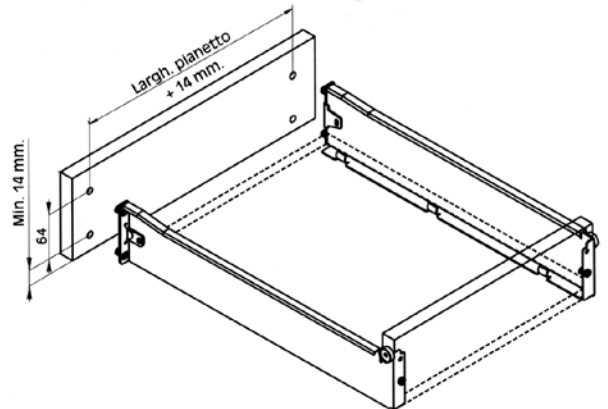




Cassetto 651

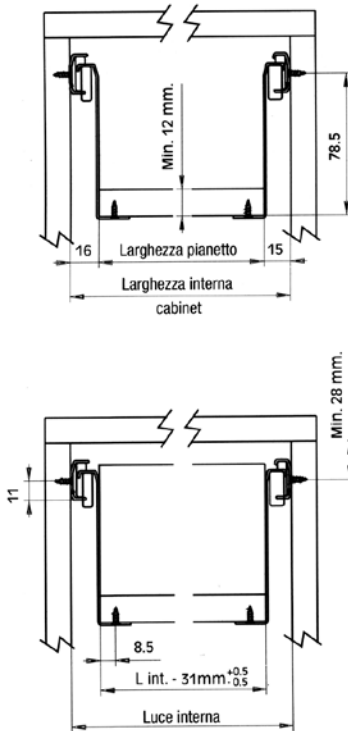


Cassetto 681 montaggio con macchina * MAC 3

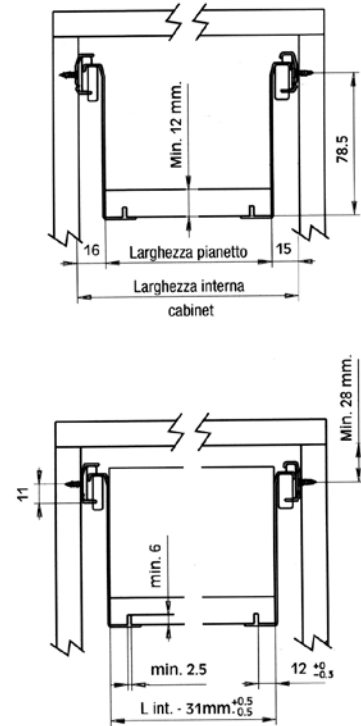


* La macchina MAC 3 è illustrata a pag. 34 del catalogo

Misure di installazione cassetto 651



Misure di installazione cassetto 681



Codici cassetti 651

Fissaggio con viti	Fissaggio con codoli
Lungh.	Lungh.
58.065_.0*.27G.00	58.066_.0*.27G.00
58.065_.0*.35G.00	58.066_.0*.35G.00
58.065_.0*.40G.00	58.066_.0*.40G.00
58.065_.0*.45G.00	58.066_.0*.45G.00
58.065_.0*.50G.00	58.066_.0*.50G.00
58.065_.0*.55G.00	58.066_.0*.55G.00

* = Colori disponibili:
 1 = Bianco Ral 9010
 6 = Grigio Ral 7004
 8 = Silver Ral 9006

- Imballo a coppie,
 10 per scatola

Disponibile anche con
 squadretta non montata

Codici cassetti 681 montaggio con macchina

Fissaggio con codoli
Lungh.
58.0681.0*.27G.00
58.0681.0*.35G.00
58.0681.0*.40G.00
58.0681.0*.45G.00
58.0681.0*.50G.00
58.0681.0*.55G.00

1 = Con squadretta premontata
 0 = Senza squadretta premontata

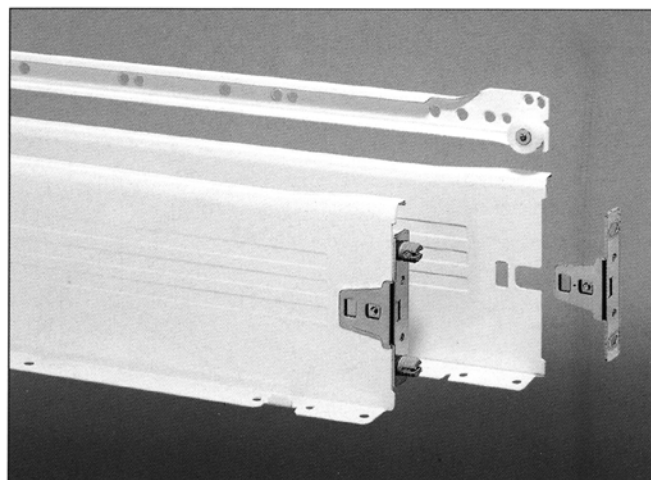
Per i cassetti profondità 400-450-500 mm. è disponibile il Kit estrazione totale.
 Gli accessori disponibili per questa serie di cassetti sono illustrati a Pag. 35-37



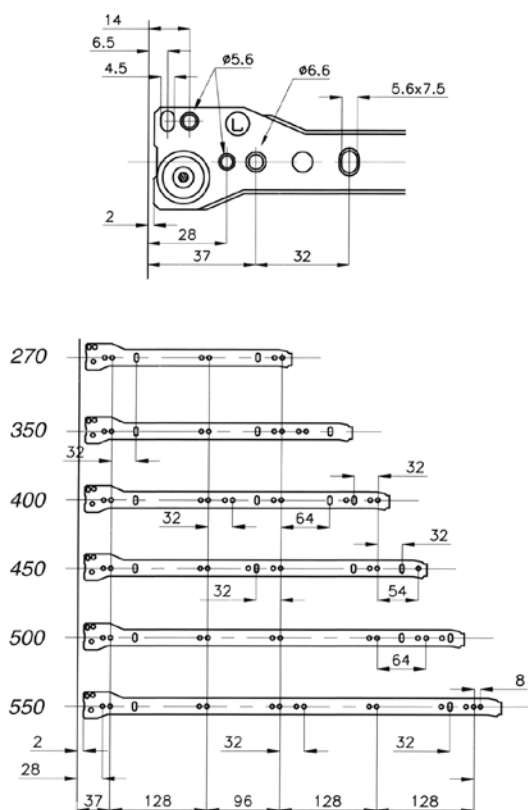
751-781 Cassetti in metallo H 117 mm

Caratteristiche

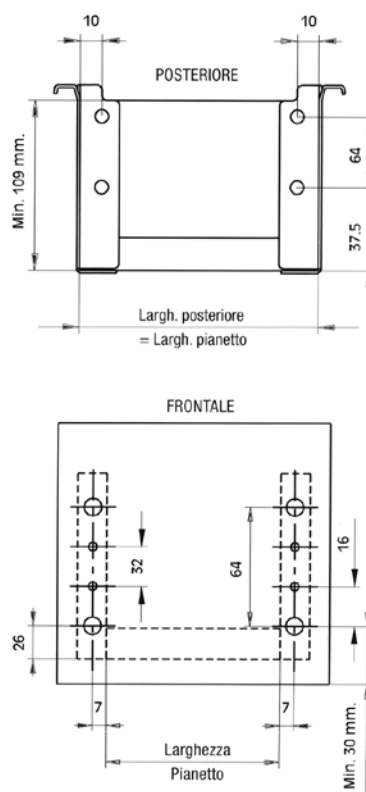
- Sistema self-closing per la chiusura automatica del cassetto
- Verniciatura epossidica atossica antirumore
- Squadretta di fissaggio al frontale int. 64 mm
- Regolazione verticale del frontale con CAM $\pm 1,5$ mm
- Regolazione orizzontale del frontale $\pm 1,5$ mm
- Fissaggio al mobile con:
 - viti autofilettanti
 - viti Euro
 - codoli $\varnothing 10$ mm
 - codoli $\varnothing 8$ mm



Posizione fori di fissaggio e schema di foratura



Schema di foratura frontale e posteriore

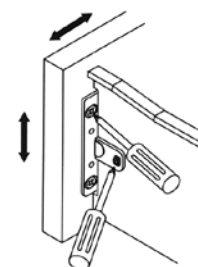
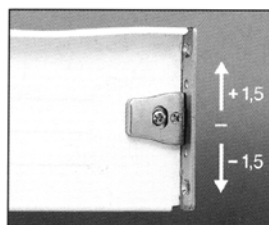


Lunghezza pianetto



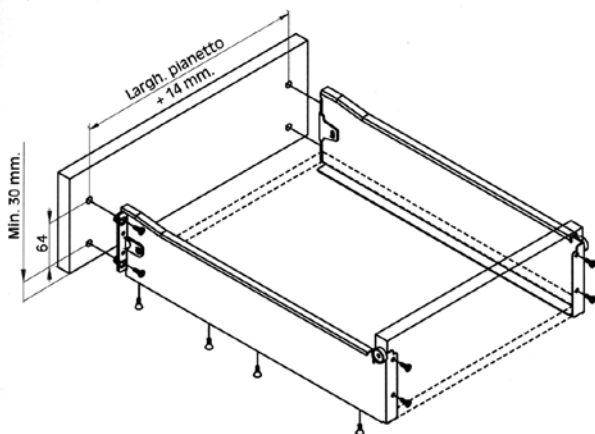
Lunghezza Nominale	Lunghezza Pianetto
270 mm	268 mm
350 mm	348 mm
400 mm	398 mm
450 mm	448 mm
500 mm	498 mm
550 mm	548 mm

Regolazioni

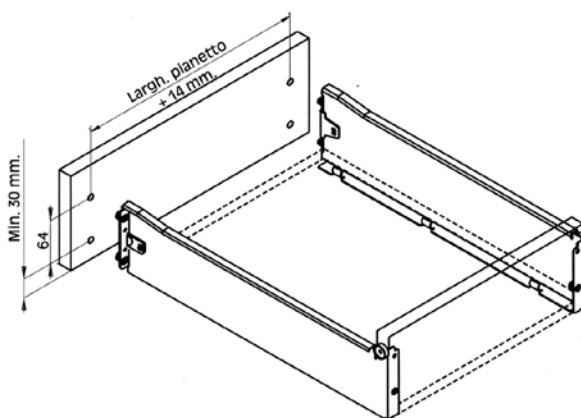




Cassetto 751

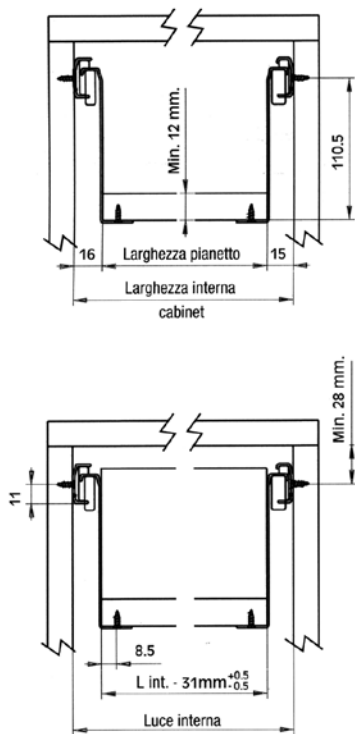


Cassetto 781 montaggio con macchina * MAC 3

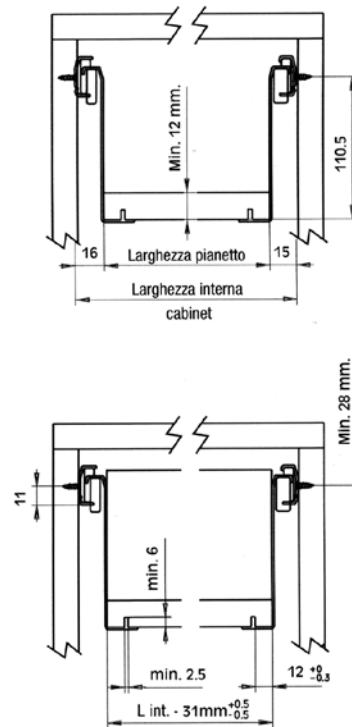


* La macchina MAC 3 è illustrata a pag. 34 del catalogo

Misure di installazione cassetto 751



Misure di installazione cassetto 781



Codici cassetti 751

Fissaggio con viti	Fissaggio con codoli
Lungh.	Lungh.
58.075_0*.27G.00	58.076_0*.27G.00
58.075_0*.35G.00	58.076_0*.35G.00
58.075_0*.40G.00	58.076_0*.40G.00
58.075_0*.45G.00	58.076_0*.45G.00
58.075_0*.50G.00	58.076_0*.50G.00
58.075_0*.55G.00	58.076_0*.55G.00

* = Colori disponibili:
 1 = Bianco Ral 9010
 6 = Grigio Ral 7004
 8 = Silver Ral 9006

- Imballo a coppie,
 10 per scatola

Disponibile anche con
 squadretta non montata

Codici cassetti 781 montaggio con macchina

Fissaggio con codoli
Lungh.
58.0781.0*.27G.00
58.0781.0*.35G.00
58.0781.0*.40G.00
58.0781.0*.45G.00
58.0781.0*.50G.00
58.0781.0*.55G.00

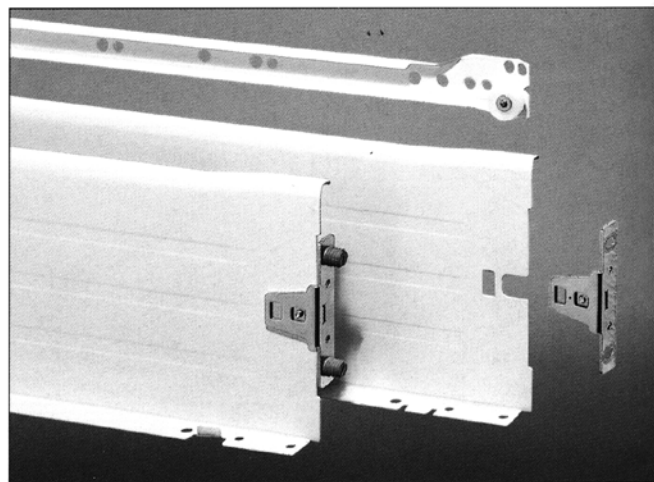
1 = Con squadretta premontata
 0 = Senza squadretta premontata



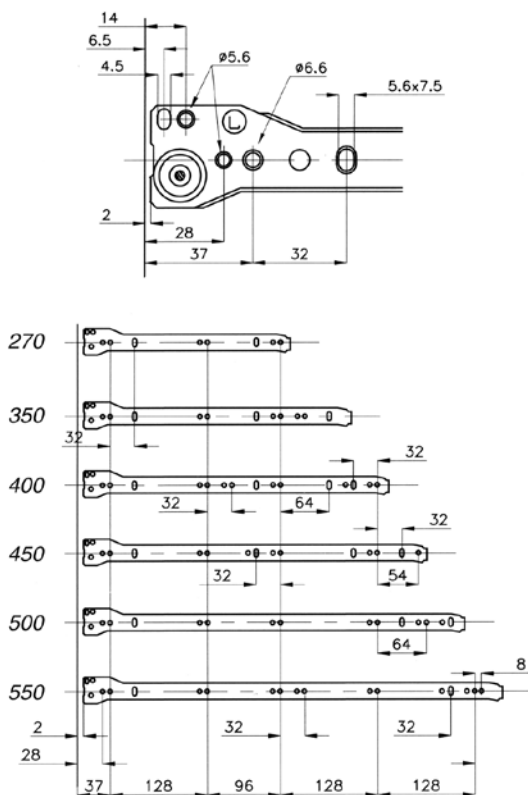
851-881 Cassetti in metallo H 150 mm

Caratteristiche

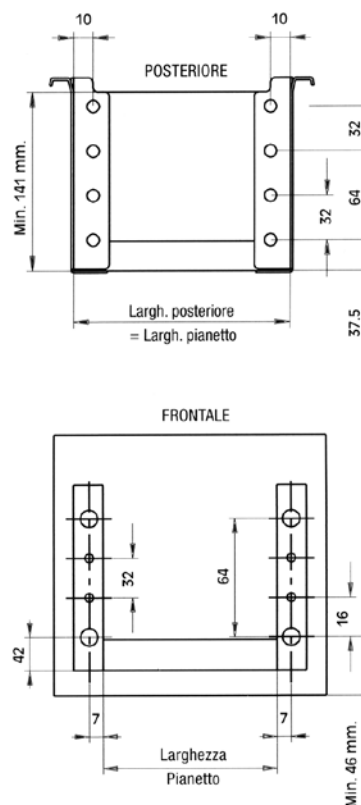
- Sistema self-closing per la chiusura automatica del cassetto
- Verniciatura epossidica atossica antirumore
- Squadretta di fissaggio al frontale int. 64 mm
- Regolazione verticale del frontale con CAM $\pm 1,5$ mm
- Regolazione orizzontale del frontale $\pm 1,5$ mm
- Fissaggio al mobile con:
 - viti autofilettanti
 - viti Euro
 - codoli $\varnothing 10$ mm
 - codoli $\varnothing 8$ mm



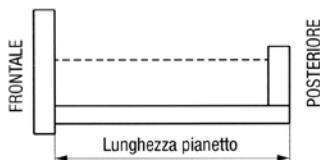
Posizione fori di fissaggio e schema di foratura



Schema di foratura frontale e posteriore

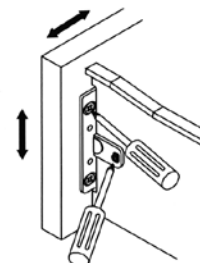
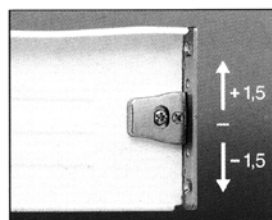


Lunghezza pianetto



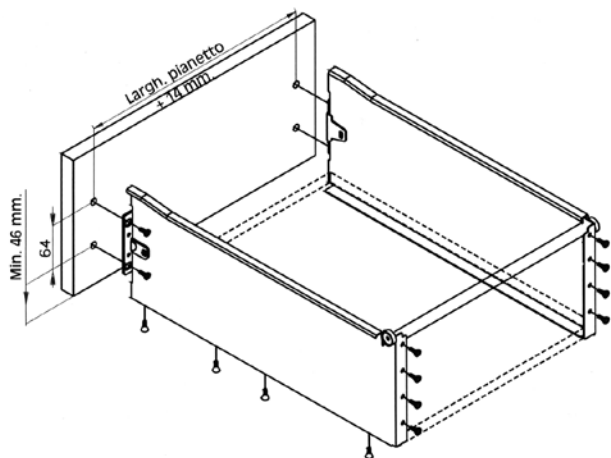
Lunghezza Nominale	Lunghezza Pianetto
270 mm	268 mm
350 mm	348 mm
400 mm	398 mm
450 mm	448 mm
500 mm	498 mm
550 mm	548 mm

Regolazioni

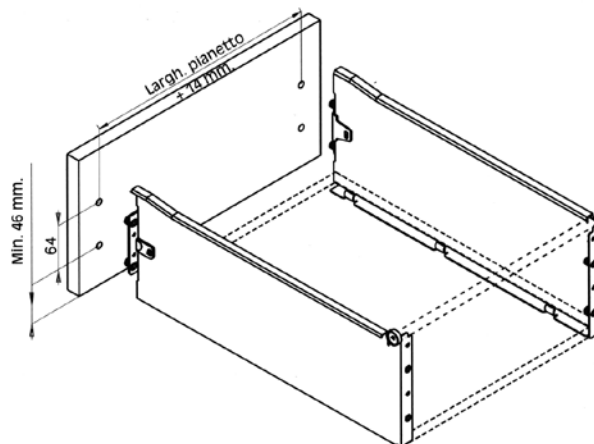




Cassetto 851

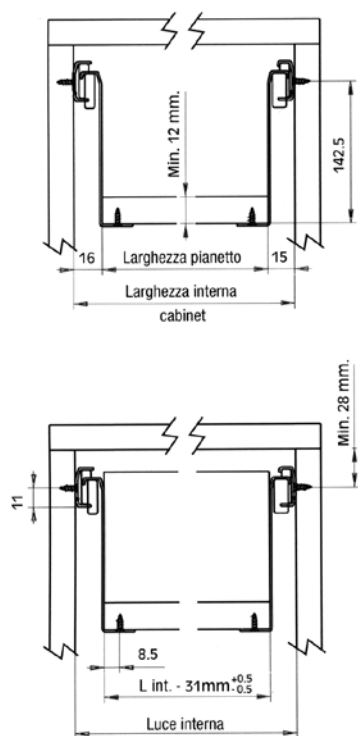


Cassetto 881 montaggio con macchina *MAC 3

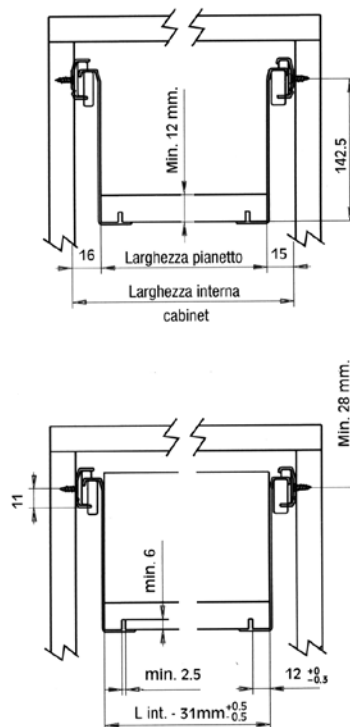


* La macchina MAC 3 è illustrata a pag. 34 del catalogo

Misure di installazione cassetto 851



Misure di installazione cassetto 881



Codici cassetti 851

Fissaggio con viti	Fissaggio con codoli
Lungh.	Lungh.
58.085_0*.27G.00	58.086_0*.27G.00
58.085_0*.35G.00	58.086_0*.35G.00
58.085_0*.40G.00	58.086_0*.40G.00
58.085_0*.45G.00	58.086_0*.45G.00
58.085_0*.50G.00	58.086_0*.50G.00
58.085_0*.55G.00	58.086_0*.55G.00

* = Colori disponibili:
 1 = Bianco Ral 9010
 6 = Grigio Ral 7004
 8 = Silver Ral 9006

- Imballo a coppie,
 10 per scatola

Disponibile anche con
 squadretta non montata

Codici cassetti 881 montaggio con macchina

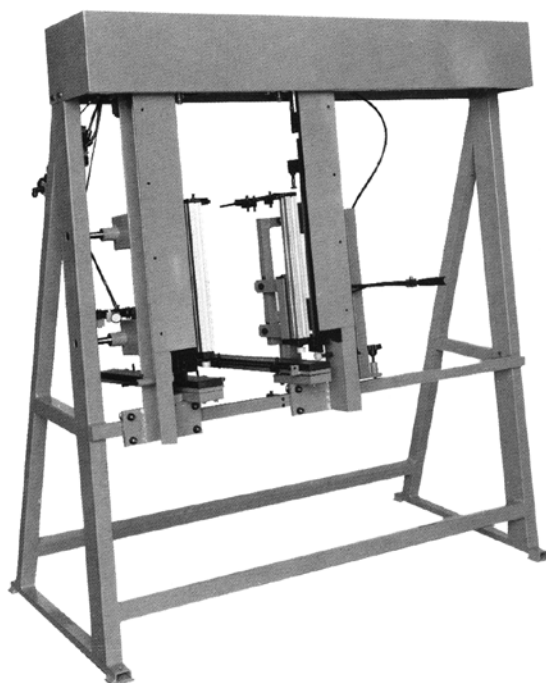
Fissaggio con codoli
Lungh.
58.0881.0*.27G.00
58.0881.0*.35G.00
58.0881.0*.40G.00
58.0881.0*.45G.00
58.0881.0*.50G.00
58.0881.0*.55G.00

1 = Con squadretta premontata
 0 = Senza squadretta premontata

Macchine per assemblaggio Cassetti

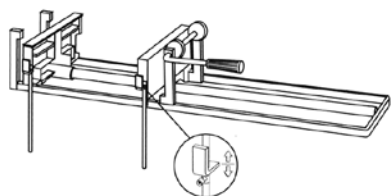
MAC 3

Pressa di semplice uso per il montaggio di cassetti 681-781-881 con fianchi metallici. Grazie a un pratico sistema di riferimenti, si posizionano nello strettoio i componenti del cassetto e con un semplice comando dell'operatore la macchina ne effettua l'assemblaggio per mezzo di pressori controllati da cilindri pneumatici. In pochi secondi si estrae un cassetto finito, eseguito con precisione costante.

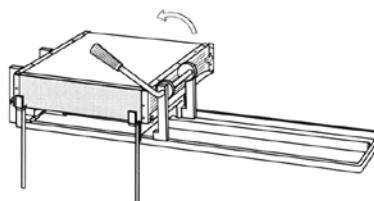


MAC 1

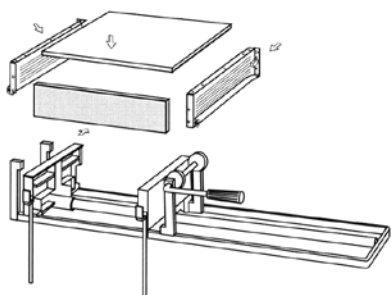
Strettoio manuale assemblaggio cassetti 551-600-651 751-851



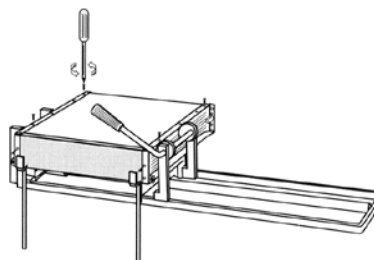
1
Regolare i morsetti in funzione dell'altezza del pannello posteriore.



3
Ruotare la leva per unire i componenti.



2
Posizionare il fondo, il posteriore e i laterali del cassetto.

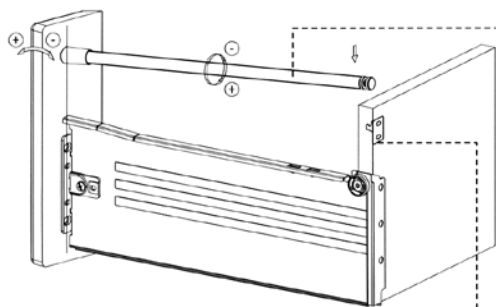


4
Avvitare i laterali del cassetto al fondo e al pannello posteriore.



Accessori per Guide e Cassetti

Railing tondo per cassetti



Tubo laterale



Attacco per posteriore in legno

Cod. 5803AP0500000

Tubo laterale attacco a vite

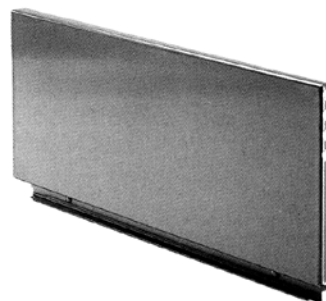
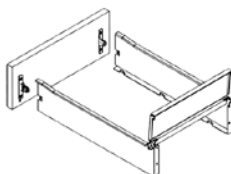
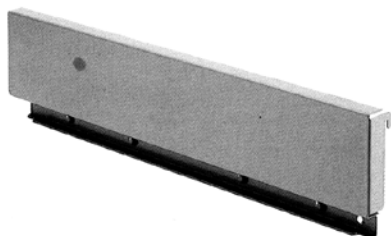
Lunghezza cassetto	Codici tubo
270	580TLB0_27000
350	580TLB0_35000
400	580TLB0_40000
450	580TLB0_45000
500	580TLB0_50000
550	580TLB0_55000

Tubo laterale attacco con gancio in zama

Lunghezza cassetto	Codici tubo
270	580TLA0_27000
350	580TLA0_35000
400	580TLA0_40000
450	580TLA0_45000
500	580TLA0_50000
550	580TLA0_55000

Colori disponibili:
1 = Bianco Ral 9010
6 = Grigio Ral 7004
8 = Silver Ral 9006

Posteriore metallico per cassetto Uni-Set *



Gli attacchi in plastica sono inclusi nella confezione dei posteriori alti

Posteriore metallico basso

Base mobile	Spessore fianco mobile	Codice posteriore metallico
300	18	580KF_0_23200
	16	580KF_0_23600
	15	580KF_0_23800
400	18	580KF_0_33200
	16	580KF_0_33600
	15	580KF_0_33800
450	18	580KF_0_38200
	16	580KF_0_38600
	15	580KF_0_38800
500	18	580KF_0_43200
	16	580KF_0_43600
	15	580KF_0_43800
600	18	580KF_0_53200
	16	580KF_0_53600
	15	580KF_0_53800
800	18	580KF_0_73200
	16	580KF_0_73600
	15	580KF_0_73800
900	18	580KF_0_83200
	16	580KF_0_83600
	15	580KF_0_83800

Colori disponibili:
1 = Bianco Ral 9010
6 = Grigio Ral 7004
8 = Silver Ral 9006

Posteriore metallico alto

Base mobile	Spessore fianco mobile	Codice posteriore metallico
300	18	58AKF_0_23200
	16	58AKF_0_23600
	15	58AKF_0_23800
400	18	58AKF_0_33200
	16	58AKF_0_33600
	15	58AKF_0_33800
450	18	58AKF_0_38200
	16	58AKF_0_38600
	15	58AKF_0_38800
500	18	58AKF_0_43200
	16	58AKF_0_43600
	15	58AKF_0_43800
600	18	58AKF_0_53200
	16	58AKF_0_53600
	15	58AKF_0_53800
800	18	58AKF_0_73200
	16	58AKF_0_73600
	15	58AKF_0_73800
900	18	58AKF_0_83200
	16	58AKF_0_83600
	15	58AKF_0_83800

Colori disponibili:
1 = Bianco Ral 9010
6 = Grigio Ral 7004
8 = Silver Ral 9006

6 = Per cassetto H 85 mm
7 = Per cassetto H 117 mm

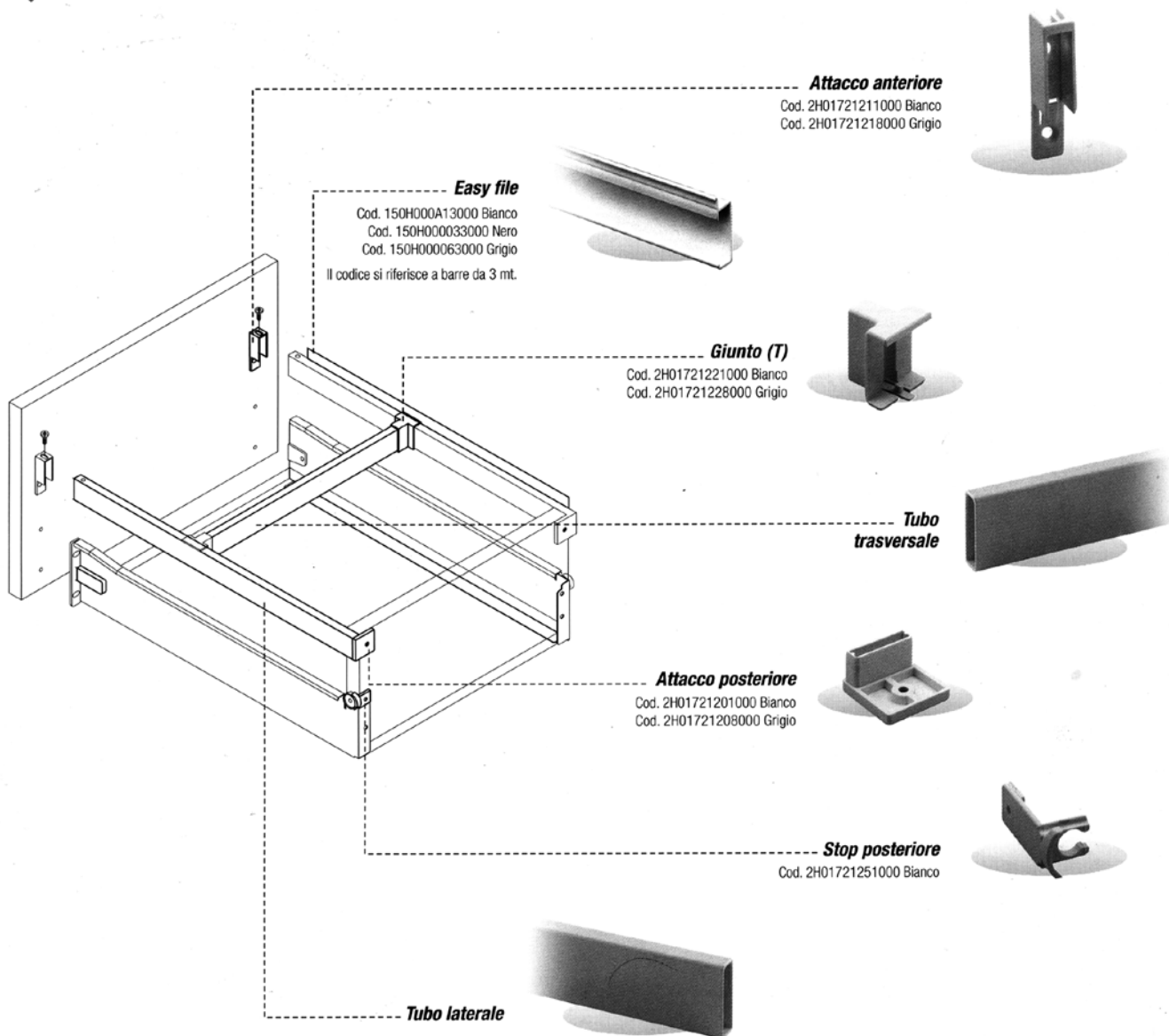
6 = Per cassetto H 85 mm
7 = Per cassetto H 117 mm

* Per pianetto spessore 16 mm.



Accessori per Guide e Cassetti

Railing rettangolare per cassetti



Tubo laterale per cassetti = mm	Lunghezza tubo	Codici
270	265	340TL00_26600
350	345	340TL00_34600
400	395	340TL00_39600
450	445	340TL00_44600
500	495	340TL00_49600
550	545	340TL00_54600

Colori disponibili:
1 =Bianco Ral 9010
6 =Grigio Ral 7004
8 =Silver Ral 9006

Tubo trasversale per cabinet = mm	Lunghezza tubo	Codici
300	229	340TT00_23100
450	379	340TT00_38100
600	529	340TT00_53100
900	829	340TT00_83100

Colori disponibili:
1 =Bianco Ral 9010
6 =Grigio Ral 7004
8 =Silver Ral 9006



Kitchen innerware



*Better space
better living*

DolceVita



Un sistema modulare e flessibile per ogni esigenza

DolceVita fornisce Kitchen innerware® per tutti i tipi di mobili ed in diverse configurazioni. Stretto, largo, basso o alto: c'è una soluzione DolceVita per ogni mobile e per tutte le richieste speciali. Sempre con un obiettivo: ottimizzare la gestione dello spazio per migliorare l'utilizzo della cucina. Unità lineari o soluzioni d'angolo, DolceVita risponde a ogni esigenza e offre numerose variazioni sul tema della perfetta organizzazione in cucina. Piattaforme estraibili, piani rotanti, colonne ad estrazione totale o soluzioni per il fissaggio laterale: DolceVita Kitchen innerware® offre soluzioni flessibili in tutte le dimensioni ed i moduli richiesti.

A flexible modular system for every cabinet

DolceVita covers Kitchen innerware® for all types of cabinets and many configurations. Narrow, large, low or high: there is a DolceVita solution for every cabinet and all kinds of special requests. And always with one aim: optimise space management to improve the living experience. Straight units or corner solutions, DolceVita covers them all and offers multiple variations around the theme of optimum cabinet organisation. Extractible platforms, rotating shelves, extractible columns or side attached solutions: DolceVita Kitchen innerware® provides flexible solutions in all requested sizes and modules.

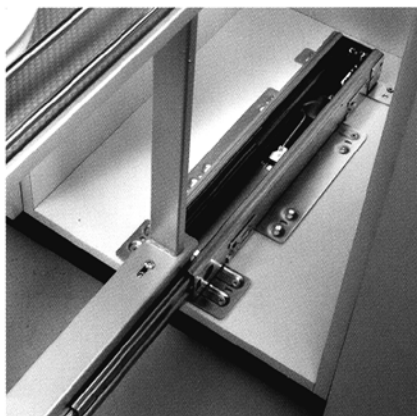




alto

Alto è la colonna ad estrazione per le unità alte. Basata su un telaio rigido saldato e verniciato con trattamento epossidico, il sistema è equipaggiato con guide ad estrazione totale, ad alta capacità di carico e con sistema di ammortizzazione SLOWMOTION integrato, insieme alla tecnologia anti scuotimento nella parte superiore. Disponibile nelle lunghezze standard ed equipaggiata con cesti mobili, Alto esiste per mobili con base da 300, 400, 450, 500 e 600 mm. Ogni cesto è facilmente regolabile ed equipaggiato con materassino anti-scivolo; la superficie liscia lo rende facile da pulire e il railing protettivo è totalmente personalizzabile. La colonna ad estrazione Alto può portare fino a 100 kg di carico e ogni cesto è completamente accessibile da entrambi i lati.

Alto is the pull-out column for high storage units. Based on an extra-stiff welded frame with epoxy coating, the system is equipped with heavy duty full extension slide and SLOWMOTION damping together with anti-whip technology on the top slide. Available in standard lengths and equipped with adjustable platforms, Alto exists for 300, 400, 450, 500 and 600 mm wide cabinets. Every platform is easily adjustable and fitted with anti-slip mats; they have an even surface easy to clean and a protective railing fully customisable. Alto pull-out columns can bear up to 100 kg load and every platform is fully accessible from each side.







giro



Giro rappresenta un'intera famiglia di soluzioni per ottimizzare lo spazio nei mobili ad angolo a due livelli. Con le soluzioni Giro, DolceVita guadagna lo spazio perso in cucina. Giro TreQuarti[®] è il sistema più usato per sfruttare un mobile ad angolo, consiste in due piattaforme rotanti attorno ad un'asta in alluminio. Aggiungendo una vaschetta al Giro TreQuarti[®] il cliente ottiene il prodotto ideale per l'angolo completo: il Giro QuattroQuarti[®]. Giro DueQuarti[®] è il più semplice ed efficace innerware[®] per i mobili per angolo rettangolari, con due livelli indipendenti ed estrazione automatica di quello inferiore. I prodotti Giro sono completamente personalizzabili per armonizzarsi con il resto della linea DolceVita.



Giro is a whole family of solutions to optimise the space of corner cabinets over two levels. With Giro solutions, DolceVita regains lost space in kitchens. Giro TreQuarti[®] is the most used system to equip a corner cabinet, consisting of two carousels rotating around an aluminium pole. Adding a tray to the Giro TreQuarti[®] the customer obtains the ideal product for the full corner: the Giro QuattroQuarti[®]. Giro DueQuarti[®] is the simplest and most efficient innerware[®] for rectangular corner cabinets, with two independent levels and automatic pull-out of the inferior level. Giro products are fully customisable to match the look of all the DolceVita range.



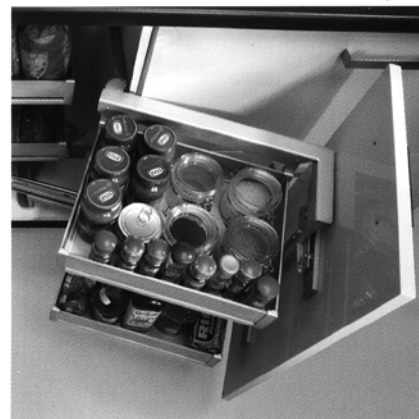




duetto

Duetto è la soluzione perfetta per i mobili ad angolo rettangolari. Due carrelli, entrambi equipaggiati con due livelli di cesti, escono dall'angolo in un movimento sincronizzato che fornisce la massima accessibilità ad ogni parte di un mobile altrimenti non utilizzabile. Un primo carrello totalmente estraibile ed un secondo completamente accessibile migliorano la vita in cucina. Equipaggiati con guide ad alta capacità di carico, sistemi di richiamo ed un'efficiente tecnologia di ammortizzazione, Duetto è disponibile per mobili da 900 mm. Con l'utilizzo dell'85% dello spazio, DolceVita prova che può ottimizzare l'utilizzo del volume delle cucine ad angolo e rende ogni centimetro di spazio disponibile. Ogni cesto può essere facilmente regolato, il tappetino e il railing laterale tengono i prodotti al loro posto.

Duetto is the perfect solution for rectangular corner cabinets. Two carriages both equipped with two levels of platforms are moving out of the corner in a synchronised snake-like movement giving the best access to every part of an otherwise dead angle. A fully extracted first carriage and a fully accessible second carriage improve life in kitchen. Equipped with heavy duty slides, pull-in devices and an efficient damping technology, Duetto is available for 900 mm cabinets. With 85% space usage, DolceVita proves that it can optimise the volume usage of L-shaped kitchen lay-outs and exploit every inch of cabinet space available. Every platform is easily adjustable and mat and customisable railing are keeping the stored goods securely in place.



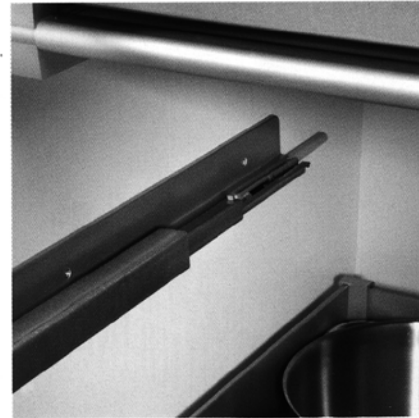




plano

Plano è la stella a tutto tondo del DolceVita Kitchen innerware®. Inserito su invisibili guide Excel nascoste con estrazione totale, Plano mette in ombra i ripiani fissi. Dotata di accessibilità totale, la piattaforma estraibile con la sua superficie liscia, il tappeto anti-scivolo e il railing completamente personalizzabile, migliora significativamente la vita in cucina. Utilizzando la tecnologia DUAL-SYNCHRO e l'ammortizzatore progressivo SLOWMOTION, la piattaforma estraibile Plano diventa il nuovo standard per i ripiani. Disponibile con profondità standard e in tutte le basi più utilizzate, il prodotto esiste con altezza singola (96 mm) e doppia (192 mm). Copriguide, protezione anti-graffio e punti di assemblaggio completamente nascosti dimostrano la cura per i dettagli in questa soluzione esemplare per la gestione dello spazio.

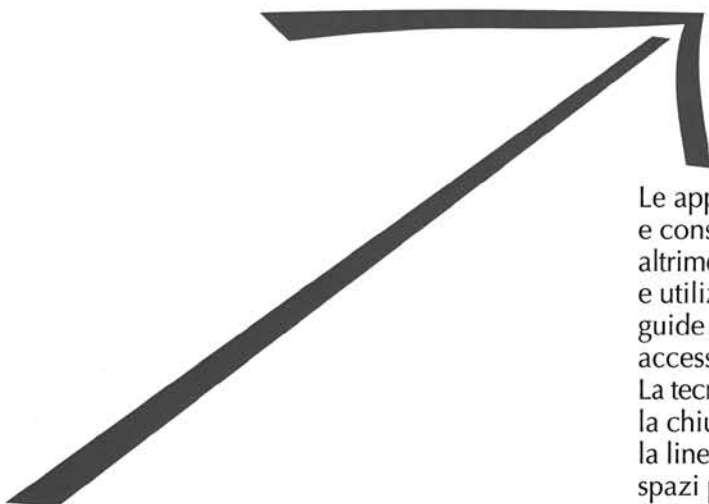
Plano is the all-round star of DolceVita Kitchen innerware®. Fitted onto full-extension concealed Excel slides, Plano is relegating the fixed shelf into oblivion. With full accessibility the extractable platform with its even surface, anti-slip mat and customisable railing is truly improving life in kitchen. Propulsed with DUAL-SYNCHRO technology and equipped with progressive SLOWMOTION damping, the Plano extractible platform becomes the new standard for shelving. Available in standard depth and all usual widths, the product exists in single 96 mm and double 192 mm height. Slide-cover, anti-scratch bumper and fully concealed assembly are demonstrating the cure of the details in this exemplary solution for storage improvement.







lato



Le applicazioni Lato sono concepite per piccole unità e consentono la piena accessibilità ad uno spazio altrimenti perso. Lato esiste per mobili da 300 e 400 mm e utilizza due ripiani regolabili in altezza. Scorrendo su guide ad estrazione totale, i ripiani garantiscono accessibilità completa allo spazio del mobile.

La tecnologia SLOWMOTION integrata per ammortizzare la chiusura fornisce la giusta sensazione di morbidezza: la linea DolceVita Kitchen innerware® arriva anche negli spazi più piccoli per dare a tutta la cucina un miglior feeling.

Lato applications are made for small units and allow full accessibility on otherwise lost space. Lato exists for 300 and 400 mm units and features two height adjustable shelves. Sliding on full-extension slides, the shelves are allowing full accessibility to the cabinet space. The integrated SLOWMOTION damping technology gives a smooth sensation when closing the cabinet: the DolceVita Kitchen innerware® goes even in the smallest spaces to give the whole kitchen a better feeling.

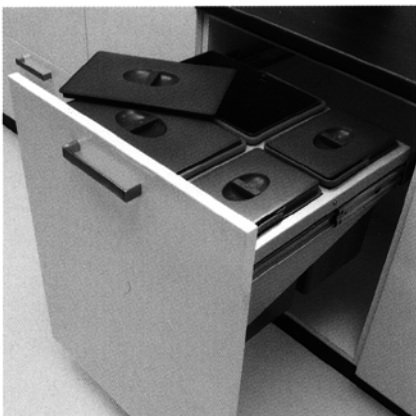




Lo smaltimento dei rifiuti in maniera igienica è una sfida per ogni cucina. DolceVita Kitchen innerware® copre tre diverse applicazioni. La separazione dei rifiuti è oggi un dovere civico e tutte e tre le soluzioni proposte aiutano a liberarsi dei rifiuti in maniera pratica, igienica e comunque esteticamente valida. Netto Tray è una soluzione integrata per unità da 600 mm, con un telaio metallico estraibile che ospita quattro secchi con coperchio. Può essere utilizzato in combinazione con una piattaforma Plano, che offre spazio per sacchetti, paletta, scopino e contenitori per le batterie. Netto Box è una serie di secchi con coperchio e filtro ai carboni attivi, fatti per essere inseriti nei cassetti Prime. Sotto il lavello o vicino alla zona di preparazione dei cibi, forniscono tutto lo spazio necessario per contenere i rifiuti. Netto Cube è un blocco da aggiungere alle unità più grandi per ottimizzare lo spazio. Con guide ad estrazione totale, movimento ammortizzato e frontale separato, rappresenta la soluzione più valida esteticamente.

netto

Waste disposal in a hygienic way is a challenge for every kitchen. DolceVita Kitchen innerware® covers three different applications. Waste separation is today a civic must and all three solutions are helping to dispose of waste in a practical, hygienic and still aesthetic way. Netto Tray is an integrated solution for a 600 mm unit. An extractible metal tray hosts four individual bins with removable covers. It can be combined with an extractible Plano shelf above, which gives space for refuse bags, shovel and whisk and battery containers. Netto Box is a series of waste bins with lid and active carbon filters to be fitted into different Prime drawers. Under sink or near the preparation zone, they give plenty of space for waste disposal. The Netto Cube is an add-on block to fit into a larger unit in order to optimise space. With full extension slides, damped movement and a separate front, it represents the more trendy solution.



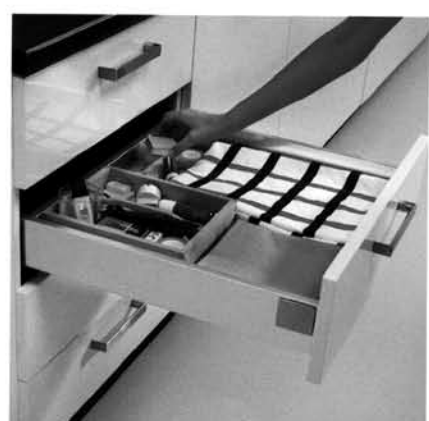
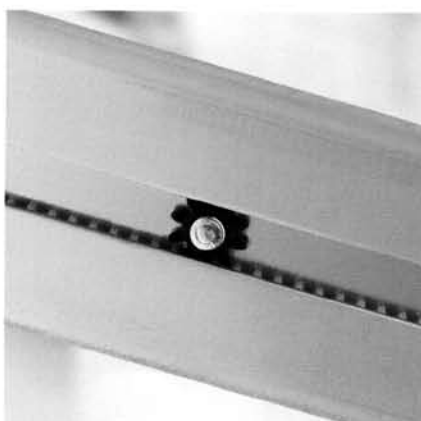
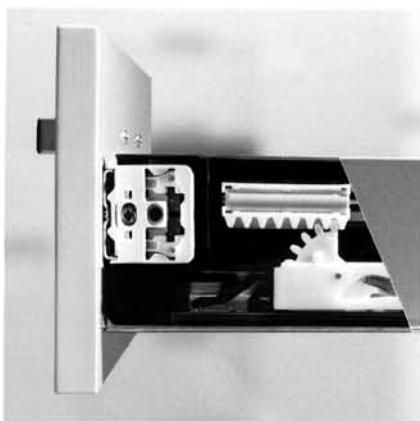


Prime system



*The right
impression*







L'importanza dei gesti quotidiani

La bellezza viene dall'interno. Nell'utilizzo quotidiano della cucina i cassetti giocano un ruolo sempre più importante. I cassetti sono attualmente il sistema perfetto per immagazzinare, organizzare, riporre, estrarre ogni tipo di prodotto e utensile essenziale nella vita di tutti i giorni. Facilità di utilizzo, accessibilità totale e versatilità sono gli evidenti vantaggi di un cassetto rispetto ad un ripiano fisso all'interno del mobile. Prime è il sistema di cassetti ideale che combina estetica e tecnologia per fornire la giusta impressione al consumatore finale. Preparare la colazione, cucinare un pasto per tutta la famiglia o organizzare un ricevimento per gli amici diventa un piacere, grazie ai dettagli perfetti e alle opzioni pratiche. Nello show-room, a casa e nell'utilizzo di tutti i giorni, la combinazione di materiali di qualità, le finiture impeccabili e l'alto livello di tecnologia generano un feeling convincente. Praticità e funzionalità non hanno eguali e conferiscono ad ogni cucina la necessaria spinta alle vendite.

The importance of everyday gestures

Beauty comes from the inside. For the daily gestures in the kitchen, drawers are playing an increasingly important role. Drawers are today the perfect means to store, organise, keep, add, remove all kind of goods and utensils essential for day-to-day life. Ease of use, full accessibility and versatility are the premium over a fixed shelf behind a door. Prime is the state-of-the-art drawer system ideally combining aesthetics and technology to deliver the right impression to the end-consumer. Preparing breakfast, cooking a family meal or concocting a reception for friends becomes a pleasure, thanks to perfect details and practical options. In the show-room, at home and in day-to-day use, the combination of quality materials, the excellent finish and the high-end technology generate a convincing feeling. Practicability and functionality are equal to none and confer to every kitchen the sales boosting must-have effect.







Tecnologia in punta di dita

La presenza discreta della tecnologia. Il sistema di cassetti Prime è ottimizzato per la progettazione razionale delle cucine, per la produzione efficiente e per facilitare l'assemblaggio. La scelta dei materiali, la qualità della produzione e le prestazioni eccezionali giustificano il rapido successo della gamma nell'industria. Grazie all'estrazione totale per una migliore accessibilità, al sistema Dual-Synchro per la perfetta stabilizzazione del movimento e all'ammortizzatore Slowmotion integrato per la riduzione del rumore di chiusura, Prime convince negli show-room e nell'utilizzo quotidiano.

Le caratteristiche e i benefici, la sensazione solidità, la chiusura silenziosa e la cura dei dettagli conferiscono all'utilizzatore un elevato grado di soddisfazione. Dietro un bel frontale del cassetto un pacchetto completo di tecnologia aggiungerà valore ad ogni cucina e sarà in grado di portare carichi fino a 50 kg. Prime: efficiente in produzione, efficace nello show-room, pratico tutti i giorni.

Technology at your fingertips

The discrete presence of technology. The Prime drawer system is optimised for rational kitchen conception, cost efficient production and ease of assembly. Choice of materials, quality of make and excellent performance justify the rapid success of the product range in the industry. With true full extension for better accessibility, with Dual-Synchro propulsion system for perfect movement stabilisation and with Slowmotion encapsulated damping for protected noise reduction and quality feel, Prime convinces in the showroom and in everyday use.

The features and benefits, the majestic feel, the noiseless closure and the care of details confer a very high consumer satisfaction. Behind a nice front, a full package of technology will add value to every kitchen to carry loads from up to 50kg each. Prime: kitchen manufacturer friendly, show-room efficient, day-to-day practical.





Una cucina con personalità

Una cucina ideale aiuta attivamente a risolvere l'equazione quotidiana tra la frenesia e lo spazio limitato. I cassetti Prime sono l'ingrediente ideale per gestire efficacemente uno spazio limitato. L'elevata versatilità del sistema di cassetti Prime aiuta ad adattarsi agli stili di vita e alle situazioni sempre in evoluzione.

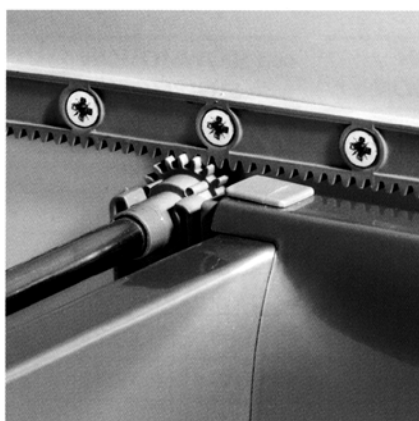


A kitchen with personality

An ideal kitchen helps actively to solve the daily equation between hectic life and limited space. Prime drawers are the ideal ingredient to manage limited kitchen space. The high versatility of the Prime-System helps to adapt to ever evolving lifestyle and family situations.



Preparare, pulire, cucinare e organizzare necessitano strumenti giusti che devono trovare posto in uno spazio limitato. Il cassetto semplice disponibile in due differenti altezze è il perfetto strumento di organizzazione. I cassetti interni dietro un'anta singola o all'interno di una colonna-dispensa sono il perfetto sistema di immagazzinamento. Il sistema di railing con divisori, i cassetti



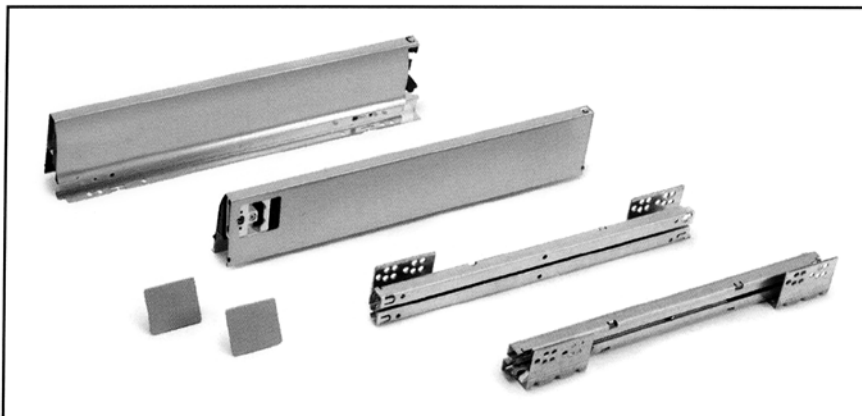
sottolavello e le soluzioni portapattumiera sono i benvenuti nell'utilizzo quotidiano. Ogni centimetro di spazio viene sfruttato, ogni supporto per le attività in cucina viene fornito. Grazie al design italiano, il cassetto Prime è incredibilmente attraente in bianco, silver o acciaio inossidabile. Prime: il miglior amico delle cucine moderne con una forte personalità.

Preparation, cleaning, cooking and organising need the right instruments in a given space. The single drawer in two available heights is the perfect organiser. The internal drawers behind a single door or arranged in a column are the perfect storing system. Railing systems with separators, under-sink drawers and waste bin solutions are the welcomed daily helpers. Every inch of space is used, every support for kitchen activities given. And thanks to the chic Italian design, the Prime drawer just looks incredibly nice in white, in silver or in stainless steel. Prime: the modern kitchen's best friend with a strong personality.



Cassetto Prime H90

Prime H90 Drawer



Il codice si riferisce a:

1 sponda cassetto DX
1 sponda cassetto SX
1 guida SX
1 guida DX
2 mostrine

Ogni scatola contiene:

5 coppie di sponde cassetto
5 coppie di guide
10 mostrine

** Finiture:

01 = Bianco
A6 = Grigio
08 = Silver
0F = Inox

PROFONDITÀ DEPTH	senza SLOWMOTION without SLOWMOTION	con SLOWMOTION with SLOWMOTION
270 mm	58.PEA0.**.27.0B000	58.PEA0.**.27.XB000
300 mm	58.PEA0.**.30.0B000	58.PEA0.**.30.XB000
350 mm	58.PEA0.**.35.0B000	58.PEA0.**.35.XB000
400 mm	58.PEA0.**.40.0B000	58.PEA0.**.40.XB000
450 mm	58.PEA0.**.45.0B000	58.PEA0.**.45.XB000
500 mm	58.PEA0.**.50.0B000	58.PEA0.**.50.XB000
550 mm	58.PEA0.**.55.0B000	58.PEA0.**.55.XB000

The code refers to:

1 LH drawer side
1 RH drawer side
1 LH slide
1 RH slide
2 cover cups

Each box contains:

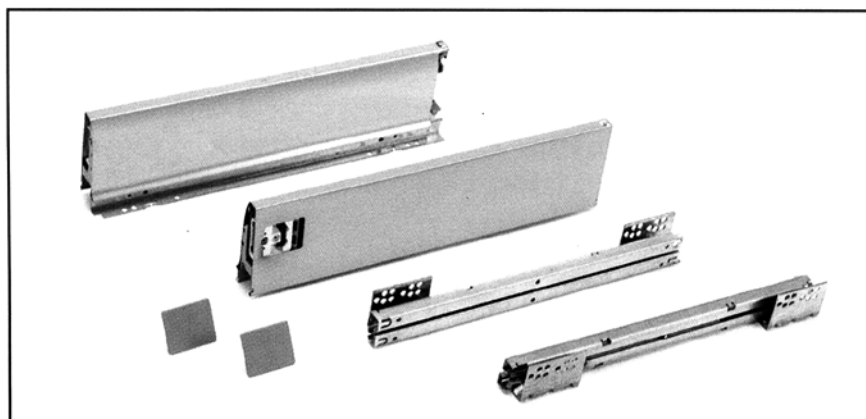
5 couples of drawer sides
5 couples of slides
10 cover caps

** Finishes:

01 = White
A6 = Grey
08 = Silver
0F = Stainless Steel

Cassetto Prime H122

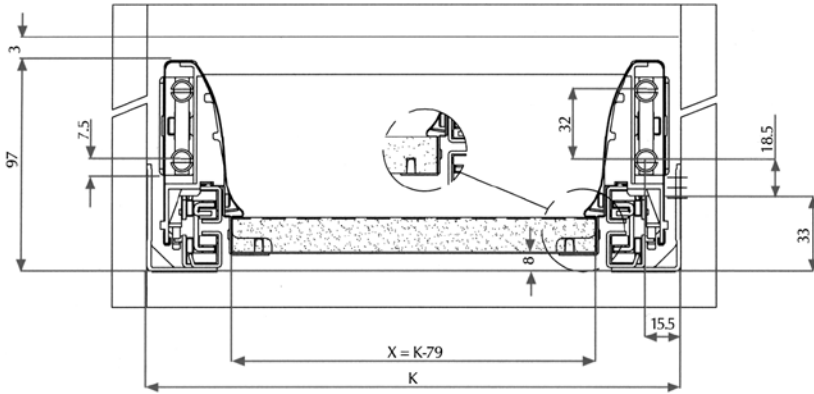
Prime H122 Drawer



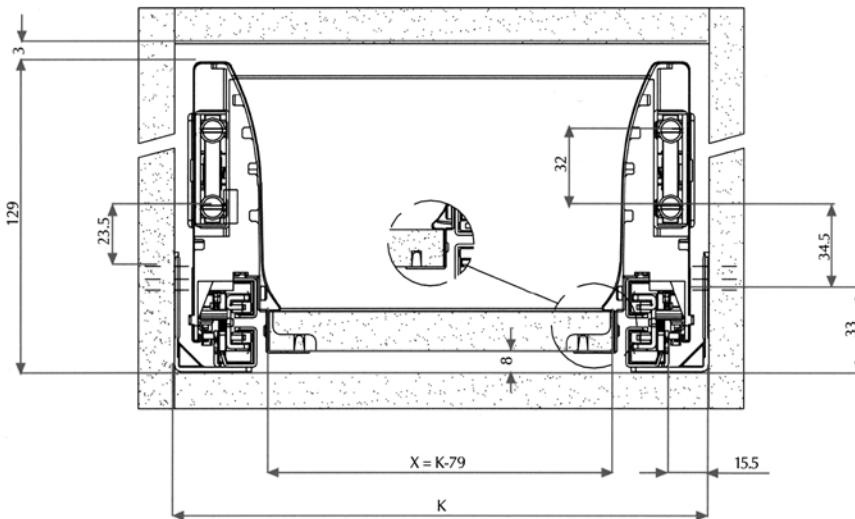
PROFONDITÀ DEPTH	senza SLOWMOTION without SLOWMOTION	con SLOWMOTION with SLOWMOTION
270 mm	58.PEB0.**.27.0B000	58.PEB0.**.27.XB000
300 mm	58.PEB0.**.30.0B000	58.PEB0.**.30.XB000
350 mm	58.PEB0.**.35.0B000	58.PEB0.**.35.XB000
400 mm	58.PEB0.**.40.0B000	58.PEB0.**.40.XB000
450 mm	58.PEB0.**.45.0B000	58.PEB0.**.45.XB000
500 mm	58.PEB0.**.50.0B000	58.PEB0.**.50.XB000
550 mm	58.PEB0.**.55.0B000	58.PEB0.**.55.XB000



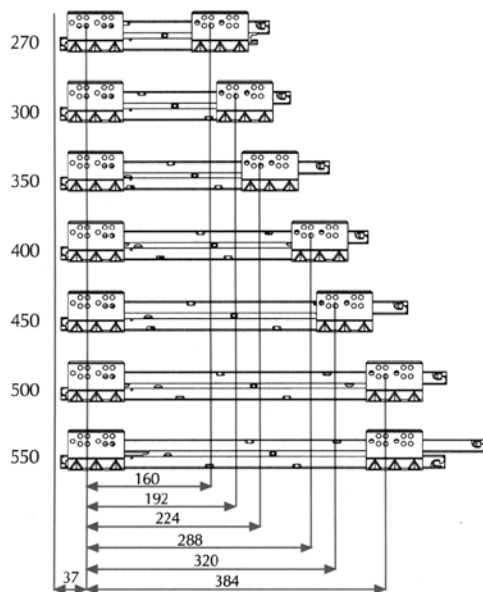
MISURE DI INSTALLAZIONE PER CASSETTO H90
INSTALLATION DIMENSIONS FOR H90 DRAWER



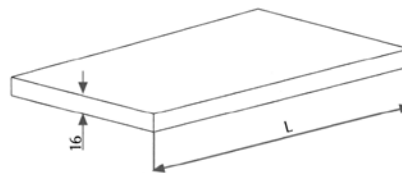
MISURE DI INSTALLAZIONE PER CASSETTO H122
INSTALLATION DIMENSIONS FOR H122 DRAWER



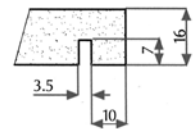
MISURE DI FORATURA GUIDE
SLIDES DRILLING DIMENSIONS



LUNGHEZZA PIANETTO
BOTTOM LENGTH



FRESATA
GROOVE



Solo per montaggio a macchina
Only for machine assembly

CASSETTO DRAWER	LUNGHEZZA (L) LENGTH (L)
270 mm	268,5 mm
300 mm	295,5 mm
350 mm	345,5 mm
400 mm	395,5 mm
450 mm	445,5 mm
500 mm	495,5 mm
550 mm	545,5 mm



Kit standard cassetto Prime Prime Drawer Standard Kit



PROFONDITÀ DEPTH	H90 con SLOWMOTION H90 with SLOWMOTION	H122 con SLOWMOTION H122 with SLOWMOTION
270 mm	58.PEAK.**.27.XB000	58.PEBK.**.27.XB000
300 mm	58.PEAK.**.30.XB000	58.PEBK.**.30.XB000
350 mm	58.PEAK.**.35.XB000	58.PEBK.**.35.XB000
400 mm	58.PEAK.**.40.XB000	58.PEBK.**.40.XB000
450 mm	58.PEAK.**.45.XB000	58.PEBK.**.45.XB000
500 mm	58.PEAK.**.50.XB000	58.PEBK.**.50.XB000
550 mm	58.PEAK.**.55.XB000	58.PEBK.**.55.XB000

** Finiture:
01 = Bianco
A6 = Grigio
08 = Silver
0F = Inox

** Finishes:
01 = White
A6 = Grey
08 = Silver
0F = Stainless Steel



X 1

Kit cassetto PRIME con SLOWMOTION
PRIME drawer kit with SLOWMOTION



X 2

Attacchi frontali con fissaggio a viti
Front brackets for screw fixing



X 2

Attacchi frontali con fissaggio no-tool
Front brackets for no-tool fixing



X 2

Attacchi per posteriore in legno
Rear brackets for wooden back



X 20

Viti autofilettanti 4 x 15 mm
Self-tapping screws 4 x 15 mm



X 1

Manuale di istruzioni
Instructions manual

ATTACCHI PER FRONTALE
FRONT FIXING BRACKETS



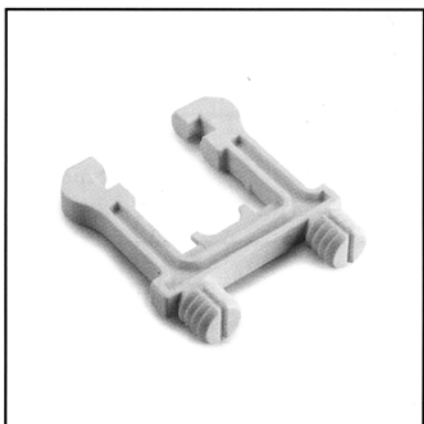
Attacco per fissaggio con viti
Bracket for screw fixing

CODICE - CODE

2H.OPBA.01.10.1CF

Il codice si riferisce a: 1 attacco
Ogni scatola contiene: 200 attacchi

The code refers to: 1 bracket
Each box contains: 200 brackets



Attacco per fissaggio con codoli
Bracket for dowel fixing

CODICE - CODE

2H.OPBA.01.10.0CF

Il codice si riferisce a: 1 attacco
Ogni scatola contiene: 200 attacchi

The code refers to: 1 bracket
Each box contains: 200 brackets



Attacco per fissaggio no-tool
Bracket for no-tool fixing

CODICE - CODE

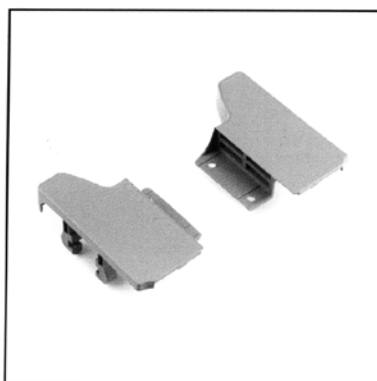
2H.OPBA.01.10.3CF

Il codice si riferisce a: 1 attacco
Ogni scatola contiene: 200 attacchi

The code refers to: 1 bracket
Each box contains: 200 brackets



ATTACCHI FRONTALI PER CASSETTI INTERNI INNER DRAWERS FRONT BRACKETS



Attacchi anteriori per cassetti H90 e H122 senza railing Front brackets for H90 and H122 drawers without railing

CASSETTO DRAWER	CODICE CODE
H90	2H.PEAT.**.10.00CCF
H122	2H.PEBT.**.10.00CCF

Il codice si riferisce a:
1 attacco SX
1 attacco DX

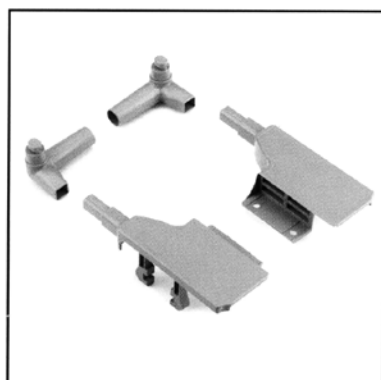
The code refers to:
1 LH front bracket
1 RH front bracket

Ogni scatola contiene:
50 coppie di attacchi

Each box contains:
50 couples of front brackets

**** Finiture:**
A6 = Grigio; A3 = Nero

**** Finishes:**
A6 = Grey; A3 = Black



Attacchi anteriori per cassetti H90 e H122 con railing Front brackets for H90 and H122 drawers with railing

CASSETTO DRAWER	CODICE CODE
H90	2H.PEAT.**.00.00CCF
H122	2H.PEBT.**.00.00CCF

Il codice si riferisce a:
1 attacco SX
1 attacco DX
1 attacco railing SX
1 attacco railing DX

The code refers to:
1 LH front bracket
1 RH front bracket
1 LH railing bracket
1 RH railing brackets

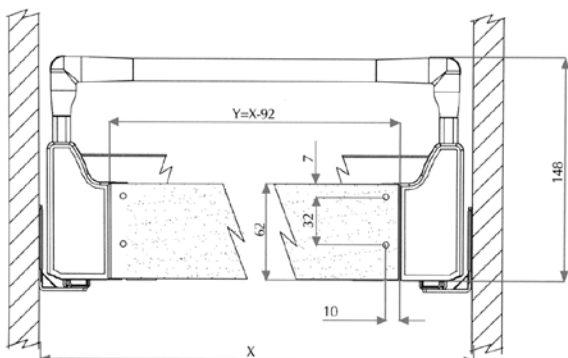
Ogni scatola contiene:
50 coppie di attacchi
50 coppie di attacchi railing

Each box contains:
50 couples of front brackets
50 couples of railing brackets

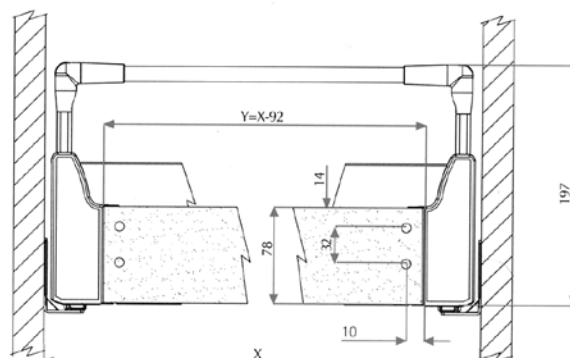
**** Finiture:**
A6 = Grigio; A3 = Nero

**** Finishes:**
A6 = Grey; A3 = Black

DIMENSIONI PROFILO ANTERIORE IN LEGNO PER CASSETTI H90
WOODEN FRONT PROFILE DIMENSIONS FOR H90 DRAWERS



DIMENSIONI PROFILO ANTERIORE IN LEGNO PER CASSETTI H122
WOODEN FRONT PROFILE DIMENSIONS FOR H122 DRAWERS

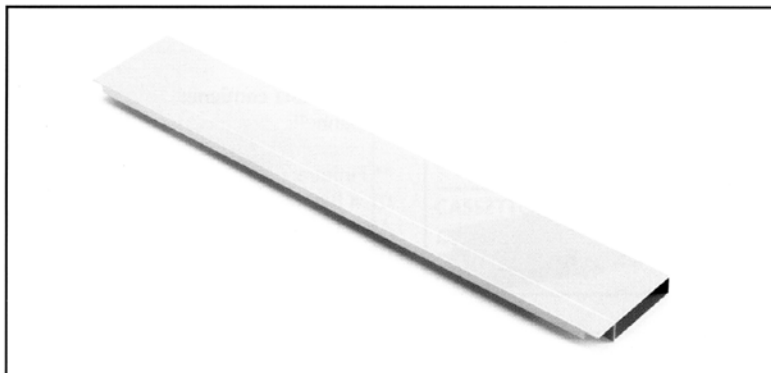


La lunghezza del pianetto deve essere 16 mm più corta di quella standard.
Bottom length must be 16 mm shorter than standard one.



PROFILI FRONTALI PER CASSETTI INTERNI FRONT PROFILES FOR INTERNAL DRAWERS

Profilo frontale per cassetti H90 e H122 Front profile for H90 and H122 drawers



Il codice si riferisce a:
1 profilo frontale

Ogni scatola contiene:
20 profili

** Finiture:
01 = Bianco
A6 = Grigio
08 = Silver

The code refers to:
1 front profile

Each box contains:
20 profiles

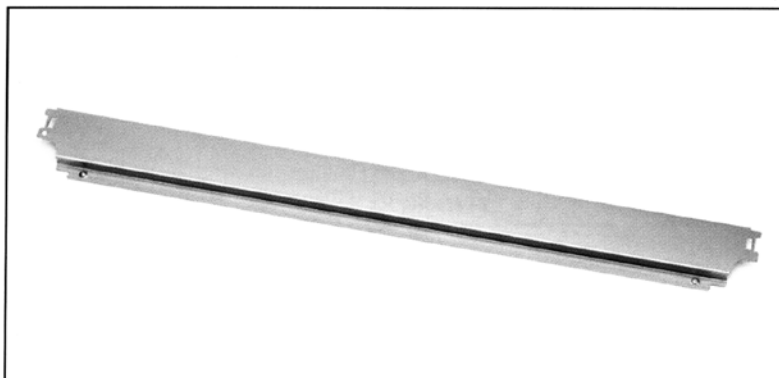
BASE BASE	SPESORE FIANCHI SIDES THICKNESS	CASSETTO H90 H90 DRAWER	CASSETTO H122 H122 DRAWER
300 mm	16 mm	58.PT4A.**.0176.000	58.PT4B.**.0176.000
	18 mm	58.PT4A.**.0172.000	58.PT4B.**.0172.000
	19 mm	58.PT4A.**.0170.000	58.PT4B.**.0170.000
350 mm	16 mm	58.PT4A.**.0226.000	58.PT4B.**.0226.000
	18 mm	58.PT4A.**.0222.000	58.PT4B.**.0222.000
	19 mm	58.PT4A.**.0220.000	58.PT4B.**.0220.000
400 mm	16 mm	58.PT4A.**.0276.000	58.PT4B.**.0276.000
	18 mm	58.PT4A.**.0272.000	58.PT4B.**.0272.000
	19 mm	58.PT4A.**.0270.000	58.PT4B.**.0270.000
450 mm	16 mm	58.PT4A.**.0326.000	58.PT4B.**.0326.000
	18 mm	58.PT4A.**.0322.000	58.PT4B.**.0322.000
	19 mm	58.PT4A.**.0320.000	58.PT4B.**.0320.000
500 mm	16 mm	58.PT4A.**.0376.000	58.PT4B.**.0376.000
	18 mm	58.PT4A.**.0372.000	58.PT4B.**.0372.000
	19 mm	58.PT4A.**.0370.000	58.PT4B.**.0370.000
600 mm	16 mm	58.PT4A.**.0476.000	58.PT4B.**.0476.000
	18 mm	58.PT4A.**.0472.000	58.PT4B.**.0472.000
	19 mm	58.PT4A.**.0470.000	58.PT4B.**.0470.000
700 mm	16 mm	58.PT4A.**.0576.000	58.PT4B.**.0576.000
	18 mm	58.PT4A.**.0572.000	58.PT4B.**.0572.000
	19 mm	58.PT4A.**.0570.000	58.PT4B.**.0570.000
800 mm	16 mm	58.PT4A.**.0676.000	58.PT4B.**.0676.000
	18 mm	58.PT4A.**.0672.000	58.PT4B.**.0672.000
	19 mm	58.PT4A.**.0670.000	58.PT4B.**.0670.000
900 mm	16 mm	58.PT4A.**.0776.000	58.PT4B.**.0776.000
	18 mm	58.PT4A.**.0772.000	58.PT4B.**.0772.000
	19 mm	58.PT4A.**.0770.000	58.PT4B.**.0770.000
1000 mm	16 mm	58.PT4A.**.0876.000	58.PT4B.**.0876.000
	18 mm	58.PT4A.**.0872.000	58.PT4B.**.0872.000
	19 mm	58.PT4A.**.0870.000	58.PT4B.**.0870.000
1200 mm	16 mm	58.PT4A.**.1076.000	58.PT4B.**.1076.000
	18 mm	58.PT4A.**.1072.000	58.PT4B.**.1072.000
	19 mm	58.PT4A.**.1070.000	58.PT4B.**.1070.000

** Finishes:
01 = White
A6 = Grey
08 = Silver



PANNELLI POSTERIORI IN METALLO METAL BACK PANELS

Pannelli posteriori per cassetti H90 e H122
Back panels for H90 and H122 drawers



Il codice si riferisce a:
1 pannello posteriore

Ogni scatola contiene:
20 pannelli

** Finiture:
01 = Bianco
A6 = Grigio
08 = Silver

The code refers to:
1 back panel

Each box contains:
20 panels

** Finishes:
01 = White
A6 = Grey
08 = Silver

BASE BASE	SPESORE FIANCHI SIDES THICKNESS	CASSETTO H90 H90 DRAWER	CASSETTO H122 H122 DRAWER
300 mm	16 mm	58.PEPA.**.2490000	58.PEPB.**.2490000
	18 mm	58.PEPA.**.2450000	58.PEPB.**.2450000
	19 mm	58.PEPA.**.2430000	58.PEPB.**.2430000
350 mm	16 mm	58.PEPA.**.2990000	58.PEPB.**.2990000
	18 mm	58.PEPA.**.2950000	58.PEPB.**.2950000
	19 mm	58.PEPA.**.2930000	58.PEPB.**.2930000
400 mm	16 mm	58.PEPA.**.3490000	58.PEPB.**.3490000
	18 mm	58.PEPA.**.3450000	58.PEPB.**.3450000
	19 mm	58.PEPA.**.3430000	58.PEPB.**.3430000
450 mm	16 mm	58.PEPA.**.3990000	58.PEPB.**.3990000
	18 mm	58.PEPA.**.3950000	58.PEPB.**.3950000
	19 mm	58.PEPA.**.3930000	58.PEPB.**.3930000
500 mm	16 mm	58.PEPA.**.4490000	58.PEPB.**.4490000
	18 mm	58.PEPA.**.4450000	58.PEPB.**.4450000
	19 mm	58.PEPA.**.4430000	58.PEPB.**.4430000
600 mm	16 mm	58.PEPA.**.5490000	58.PEPB.**.5490000
	18 mm	58.PEPA.**.5450000	58.PEPB.**.5450000
	19 mm	58.PEPA.**.5430000	58.PEPB.**.5430000
700 mm	16 mm	58.PEPA.**.6490000	58.PEPB.**.6490000
	18 mm	58.PEPA.**.6450000	58.PEPB.**.6450000
	19 mm	58.PEPA.**.6430000	58.PEPB.**.6430000
800 mm	16 mm	58.PEPA.**.7490000	58.PEPB.**.7490000
	18 mm	58.PEPA.**.7450000	58.PEPB.**.7450000
	19 mm	58.PEPA.**.7430000	58.PEPB.**.7430000
900 mm	16 mm	58.PEPA.**.8490000	58.PEPB.**.8490000
	18 mm	58.PEPA.**.8450000	58.PEPB.**.8450000
	19 mm	58.PEPA.**.8430000	58.PEPB.**.8430000
1000 mm	16 mm	58.PEPA.**.9490000	58.PEPB.**.9490000
	18 mm	58.PEPA.**.9450000	58.PEPB.**.9450000
	19 mm	58.PEPA.**.9430000	58.PEPB.**.9430000
1200 mm	16 mm	58.PEPA.**.1149000	58.PEPB.**.1149000
	18 mm	58.PEPA.**.1145000	58.PEPB.**.1145000
	19 mm	58.PEPA.**.1143000	58.PEPB.**.1143000



PANNELLI POSTERIORI IN METALLO
METAL BACK PANELS



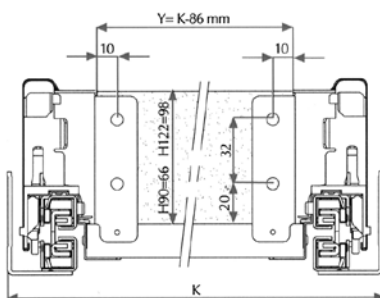
Attacchi posteriori per cassetti
H90 e H122 con posteriore in legno
Back fixing brackets for H90 and H122
drawers with wooden back

CASSETTO DRAWER	CODICE CODE
H90	58.0EPA.**.03.40000
H122	58.0EPB.**.03.40000



x 4

DIMENSIONI PANNELLO POSTERIORE IN LEGNO
WOODEN BACK PANEL DIMENSIONS



Il codice si riferisce a:
1 attacco posteriore SX
1 attacco posteriore DX
4 viti autofilettanti (4 x 12 mm)

The code refers to:
1 LH back bracket
1 RH back bracket
4 self-tapping screws (4 x 12 mm)

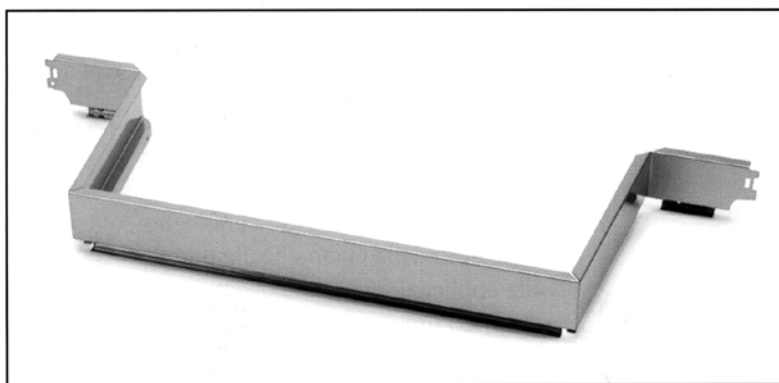
Ogni scatola contiene:
100 coppie di attacchi
400 viti

Each box contains:
100 couples of brackets
400 screws

**** Finiture:**
01 = Bianco; A6 = Grigio
08 = Silver; 16 = Nichel

**** Finishes:**
01 = White; A6 = Grey
08 = Silver; 16 = Nickel

Pannelli posteriori per cassetti H90 e H122 sottolavello
Undersink back panels for H90 an H122 drawers



Il codice si riferisce a:
1 pannello posteriore

Ogni scatola contiene:
20 pannelli

**** Finiture:**
01 = Bianco
A6 = Grigio
08 = Silver

The code refers to:
1 back panel

Each box contains:
20 panels

BASE BASE	SPESSORE FIANCHI SIDES THICKNESS	CASSETTO H90 H90 DRAWER	CASSETTO H122 H122 DRAWER
	16 mm	58.PEAL.**.5490000	58.PEBL.**.5490000
600 mm	18 mm	58.PEAL.**.5450000	58.PEBL.**.5450000
	19 mm	58.PEAL.**.5430000	58.PEBL.**.5430000
800 mm	16 mm	58.PEAL.**.7490000	58.PEBL.**.7490000
	18 mm	58.PEAL.**.7450000	58.PEBL.**.7450000
	19 mm	58.PEAL.**.7430000	58.PEBL.**.7430000
900 mm	16 mm	58.PEAL.**.8490000	58.PEBL.**.8490000
	18 mm	58.PEAL.**.8450000	58.PEBL.**.8450000
	19 mm	58.PEAL.**.8430000	58.PEBL.**.8430000

**** Finishes:**
01 = White
A6 = Grey
08 = Silver



Spostare i limiti dello spazio e del tempo

Come soluzione ottimale per contenere, i cassetti Prime sfruttano al massimo ogni centimetro cubo di spazio all'interno della cucina. Dalla più piccola dimensione alle applicazioni più impegnative, un'elevata capacità di carico rimuove i limiti dell'organizzazione interna.

Moving the limits of space and time

As the optimum storage solution, Prime drawers are taking advantage from every cubic-centimetre of space in the kitchen. From the smallest size to the largest application, a high load capacity removes the limits of organisation. The clean shape of the low and high drawer side allow excellent volume usage.





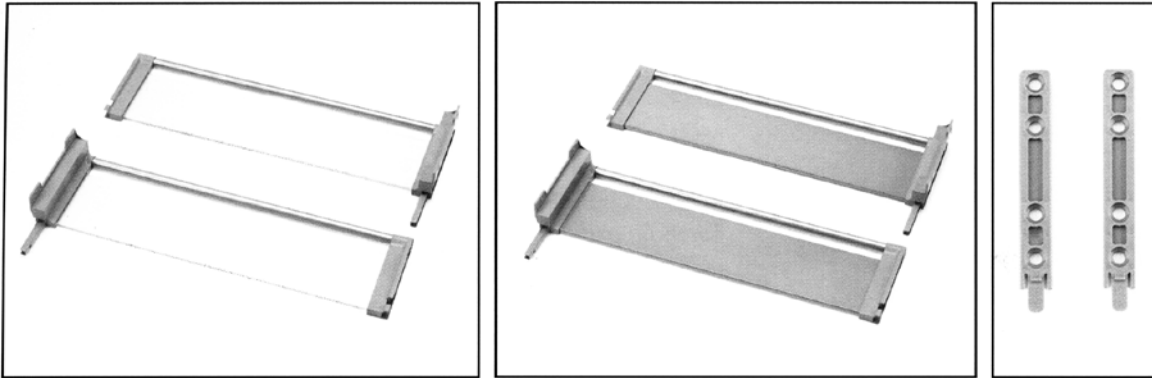
La forma pulita dei cassetti alti e di quelli bassi consente un eccellente utilizzo del volume. Alzate laterali in acciaio, alluminio e vetro aumentano il volume interno. Railing, alette divisorie, divisori in larghezza e profondità mantengono i prodotti e gli utensili ordinati. Scatole e barattoli, padelle e pentole, piatti e scodelle, bottiglie e lattine sono perfettamente riposti nei cassetti Prime. L'estrazione totale consente l'accesso ad ogni prodotto nel cassetto in un attimo. Le alette ed i separatori tengono tutto in posizione e aiutano a riporre gli oggetti esattamente al loro posto. I tappetini antiscivolo riducono il rumore e stabilizzano i prodotti contenuti nel cassetto. Il sistema di cassetti Prime sposta realmente i limiti dello spazio e del tempo.

Side extensions in steel, aluminium and glass increase the manageable volume. Railings, flaps, separators in width and depth maintain products and utensils. Boxes and tins, pans and pots, plates and bowls, bottles and cans are perfectly stored in Prime drawers. The true full extension allows access to every product in the drawer in a fraction of time. The versatile flaps and separators keep everything safely in place and help to put everything back within seconds. The anti-slip mats reduce noise and stabilise the stored goods. Prime drawers systems are truly moving the limits of space and time.



ALZATE LATERALI PER CASSETTO CON POSTERIORE ALTO IN LEGNO LATERAL WALLS FOR HIGH WOODEN BACK

Alzate laterali con vetro o alluminio per cassetto H200
Lateral wall with glass or aluminium for H200 drawer



PROFONDITÀ DEPTH	VETRO GLASS	ALLUMINIO ALUMINIUM
270 mm	58.PEVO.**.2700000	58.PEM0.__.2700000
300 mm	58.PEVO.**.3000000	58.PEM0.__.3000000
350 mm	58.PEVO.**.3500000	58.PEM0.__.3500000
400 mm	58.PEVO.**.4000000	58.PEM0.__.4000000
450 mm	58.PEVO.**.4500000	58.PEM0.__.4500000
500 mm	58.PEVO.**.5000000	58.PEM0.__.5000000
550 mm	58.PEVO.**.5500000	58.PEM0.__.5500000

Il codice si riferisce a:

- 1 alzata laterale SX
- 1 alzata laterale DX
- 2 attacchi frontali

Ogni scatola contiene:

- 5 coppie di alzate
- 10 attacchi

** Finiture (vetro):

- 01 = Bianco + plastica grigia
- A6 = Grigio + plastica grigia
- 08 = Silver + plastica grigia
- 23 = Nichel + plastica nera

__ Finiture (alluminio):

- 01 = Bianco + plastica grigia
- A6 = Grigio + plastica grigia
- 08 = Silver + plastica grigia

The code refers to:

- 1 LH lateral panel
- 1 RH lateral panel
- 2 front brackets

Each box contains:

- 5 couples of panels
- 10 brackets

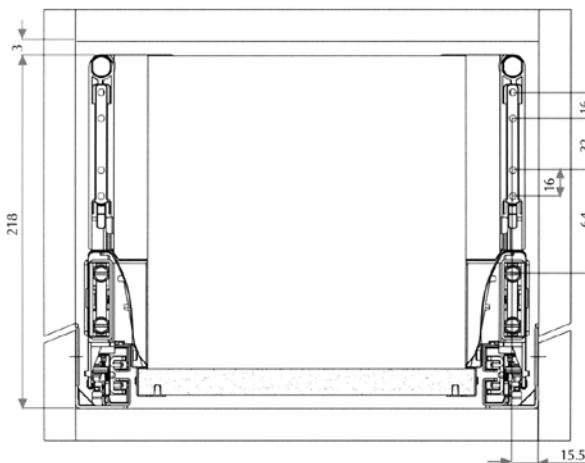
** Finishes (glass):

- 01 = White + grey plastic
- A6 = Grey + grey plastic
- 08 = Silver + grey plastic
- 23 = Nickel + black plastic

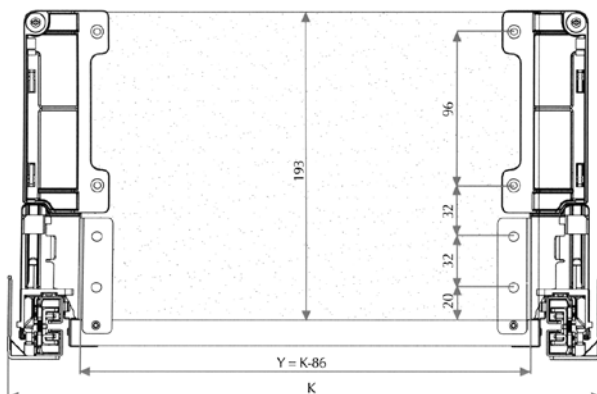
__ Finishes (aluminium):

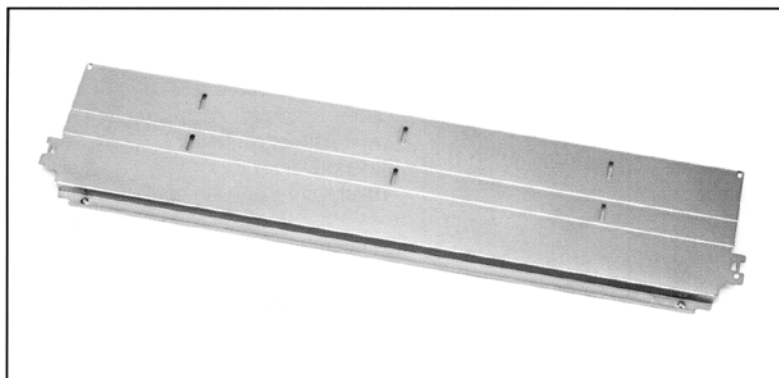
- 01 = White + grey plastic
- A6 = Grey + grey plastic
- 08 = Silver + grey plastic

MISURE DI INSTALLAZIONE INSTALLATION DIMENSIONS



DIMENSIONI PANNELLO POSTERIORE IN LEGNO WOODEN BACK PANEL DIMENSIONS



PANNELLI POSTERIORI IN METALLO
METAL BACK PANELS
Pannelli posteriori per cassetto H200
Back panels for H200 drawers


Il codice si riferisce a:
1 pannello

Ogni scatola contiene:
10 pannelli

**** Finiture:**
01 = Bianco
A6 = Grigio
08 = Silver

The code refers to:
1 back panel

Each box contains:
10 panels

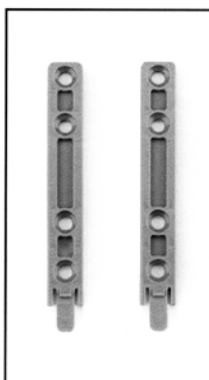
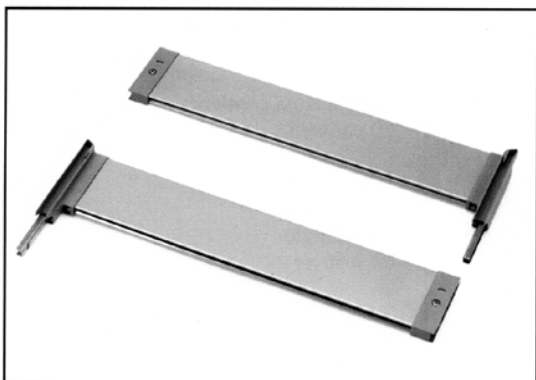
**** Finishes:**
01 = White
A6 = Grey
08 = Silver

BASE BASE	SPESORE FIANCHI SIDES THICKNESS	PANNELLO POST STANDARD STANDARD BACK PANEL	PANNELLO POST SOTTOLAVELLO UNDERSINK BACK PANEL
400 mm	16 mm	58.PEPS.**.3490000	
	18 mm	58.PEPS.**.3450000	
	19 mm	58.PEPS.**.3430000	
450 mm	16 mm	58.PEPS.**.3990000	
	18 mm	58.PEPS.**.3950000	
	19 mm	58.PEPS.**.3930000	
500 mm	16 mm	58.PEPS.**.4490000	
	18 mm	58.PEPS.**.4450000	
	19 mm	58.PEPS.**.4430000	
600 mm	16 mm	58.PEPS.**.5490000	58.PESL.**.5490000
	18 mm	58.PEPS.**.5450000	58.PESL.**.5450000
	19 mm	58.PEPS.**.5430000	58.PESL.**.5430000
700 mm	16 mm	58.PEPS.**.6490000	
	18 mm	58.PEPS.**.6450000	
	19 mm	58.PEPS.**.6430000	
800 mm	16 mm	58.PEPS.**.7490000	58.PESL.**.7490000
	18 mm	58.PEPS.**.7450000	58.PESL.**.7450000
	19 mm	58.PEPS.**.7430000	58.PESL.**.7430000
900 mm	16 mm	58.PEPS.**.8490000	58.PESL.**.8490000
	18 mm	58.PEPS.**.8450000	58.PESL.**.8450000
	19 mm	58.PEPS.**.8430000	58.PESL.**.8430000
1000 mm	16 mm	58.PEPS.**.9490000	
	18 mm	58.PEPS.**.9450000	
	19 mm	58.PEPS.**.9430000	
1200 mm	16 mm	58.PEPS.**.1149000	
	18 mm	58.PEPS.**.1145000	
	19 mm	58.PEPS.**.1143000	



ALZATE LATERALI PER CASSETTO CON POSTERIORE IN METALLO LATERAL WALLS FOR H200 DRAWER WITH METAL BACK

Alzate laterali in metallo per cassetto H200
Lateral wall in metal for H200 drawer



Il codice si riferisce a:

1 alzata laterale SX
1 alzata laterale DX
2 attacchi frontali

Ogni scatola contiene:

5 coppie di alzate
10 attacchi

** Finiture:

01 = Bianco + plastica grigia
A6 = Grigio + plastica grigia
08 = Silver + plastica grigia
53 = Acciaio inox + plastica nera

PROFONDITÀ DEPTH

270 mm

CODICE

CODE

58.PELO.**.2700000

300 mm

58.PELO.**.3000000

350 mm

58.PELO.**.3500000

400 mm

58.PELO.**.4000000

450 mm

58.PELO.**.4500000

500 mm

58.PELO.**.5000000

550 mm

58.PELO.**.5500000

The code refers to:

1 LH lateral panel
1 RH lateral panel
2 front brackets

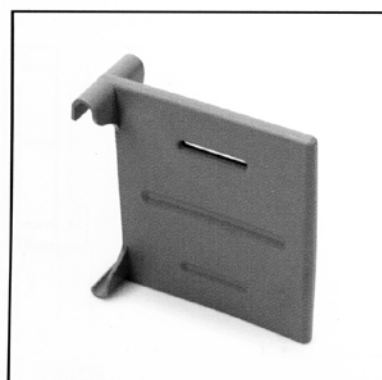
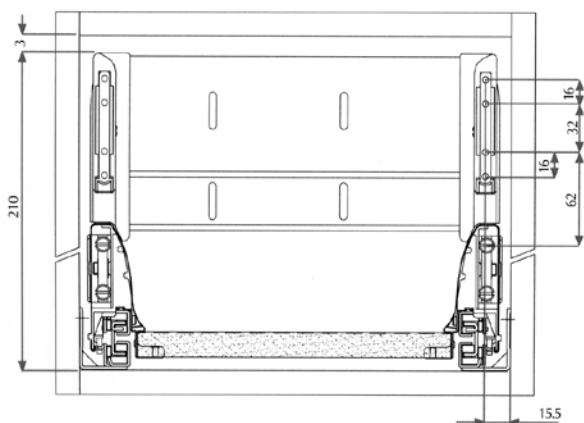
Each box contains:

5 couples of panels
10 brackets

** Finishes:

01 = White + grey plastic
A6 = Grey + grey plastic
08 = Silver + grey plastic
53 = Stainless steel + black plastic

MISURE DI INSTALLAZIONE INSTALLATION DIMENSIONS



Aletta divisoria in plastica Plastic flap divider

CODICE - CODE

58.PEFL.**.00.00000

Il codice si riferisce a:

1 divisorio
Ogni scatola contiene: 10 divisori

** Finiture: A6 = Grigio; A3 = Nero

The code refers to:

1 divider

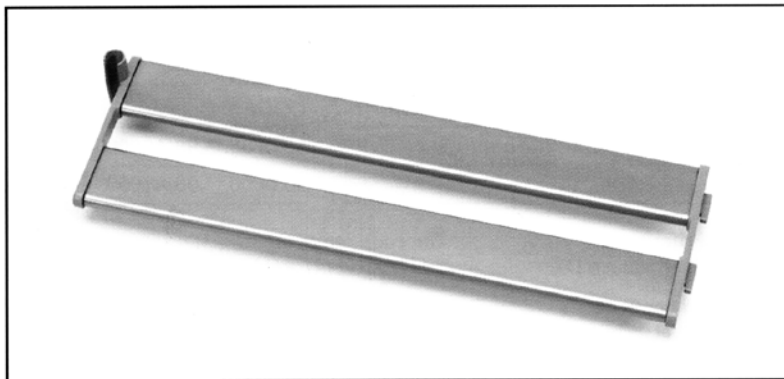
Each box contains: 10 dividers

** Finishes: A6 = Grey; A3 = Black



DIVISORI INTERNI PER CASSETTO H200 CON POSTERIORE IN METALLO INTERNAL DIVIDERS FOR H200 DRAWER WITH METAL BACK

Divisorio interno a tubo doppio Internal double tube divider



Il codice si riferisce a:

1 divisorio

Ogni scatola contiene:

10 divisori

**** Finiture:**

01 = Bianco + plastica grigia

A6 = Grigio + plastica grigia

08 = Silver + plastica grigia

23 = Nichel + plastica nera

The code refers to:

1 divider

Each box contains:

10 dividers

**** Finishes:**

01 = White + grey plastic

A6 = Grey + grey plastic

08 = Silver + grey plastic

23 = Nickel + black plastic

PROFONDITÀ DEPTH	CODICE CODE
270 mm	58.PEDD.**.2700000
300 mm	58.PEDD.**.3000000
350 mm	58.PEDD.**.3500000
400 mm	58.PEDD.**.4000000
450 mm	58.PEDD.**.4500000
500 mm	58.PEDD.**.5000000
550 mm	58.PEDD.**.5500000

Tubo trasversale frontale per cassetto H200 Transverse front tube for H200 drawer



Il codice si riferisce a:

1 tubo

Ogni scatola contiene:

10 tubi

**** Finiture:**

01 = Bianco + plastica grigia

A6 = Grigio + plastica grigia

08 = Silver + plastica grigia

23 = Nichel + plastica nera

PROFONDITÀ DEPTH	CODICE CODE
400 mm	58.PETS.**.4000000
450 mm	58.PETS.**.4500000
500 mm	58.PETS.**.5000000
600 mm	58.PETS.**.6000000
700 mm	58.PETS.**.7000000
800 mm	58.PETS.**.8000000
900 mm	58.PETS.**.9000000
1000 mm	58.PETS.**.1000000
1200 mm	58.PETS.**.1200000

The code refers to:

1 tube

Each box contains:

10 tubes

**** Finishes:**

01 = White + grey plastic

A6 = Grey + grey plastic

08 = Silver + grey plastic

23 = Nickel + black plastic



ATTACCHI POSTERIORI PER RAILING BACK RAILING BRACKETS



Attacchi per railing a 3 o 4 lati Bracket for 3 or 4 sides railing

ALTEZZA CASSETTO H90 DRAWER H90 HEIGHT	ALTEZZA CASSETTO H122 DRAWER H122 HEIGHT	CODICE CODE
156 mm	204 mm	58.0P0E.**.98.A0000
188 mm		58.0P0E.**.98.A1000

Il codice si riferisce a:
1 attacco SX; 1 attacco DX

Ogni scatola contiene:
20 coppie di attacchi

**** Finiture:**
05 = Nichel + plastica grigia
23 = Nichel + plastica nera

The code refers to:
1 LH bracket; 1 RH bracket

Each box contains:
20 couples of brackets

**** Finishes:**
05 = Nickel + grey plastic
23 = Nickel + black plastic



Attacchi per railing a 2 lati e posteriore H200 in metallo Bracket for 2 sides railing and H200 metal back

CODICE - CODE
58.0P0E.**.98.S0000

Il codice si riferisce a:
1 attacco SX; 1 attacco DX

Ogni scatola contiene:
20 coppie di attacchi

**** Finiture:**
55 = Nichel + plastica grigia
53 = Nichel + plastica nera

The code refers to:
1 LH bracket; 1 RH bracket

Each box contains:
20 couples of brackets

**** Finishes:**
55 = Nickel + grey plastic
53 = Nickel + black plastic



Attacchi per railing a 2 lati e posteriore in legno alto Bracket for 2 sides railing and high wooden back

CODICE - CODE
58.0P0E.A8.00.00000

Il codice si riferisce a:
1 attacco SX; 1 attacco DX;
4 viti autofilettanti (4 x 12 mm)

Ogni scatola contiene:
20 coppie di attacchi



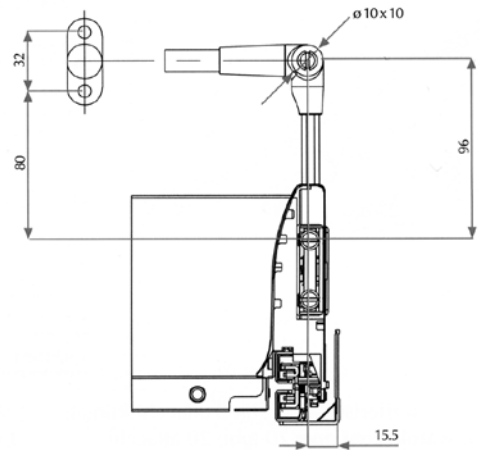
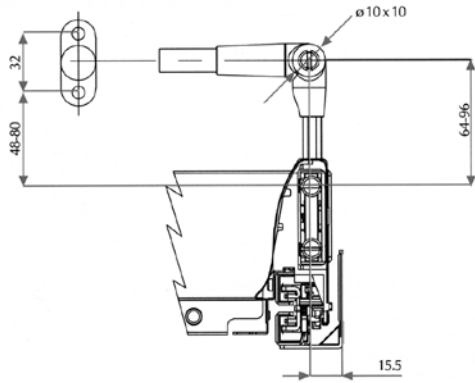
x 4

The code refers to:
1 LH bracket; 1 RH bracket;
4 self-tapping screws (4 x 12 mm)

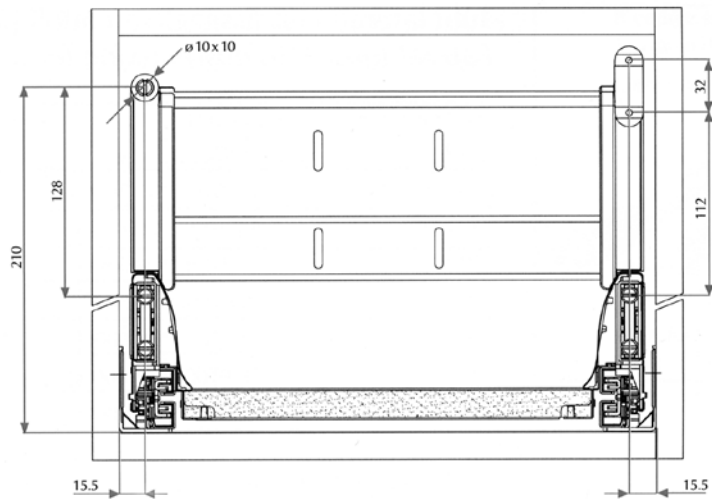
Each box contains:
20 couples of brackets



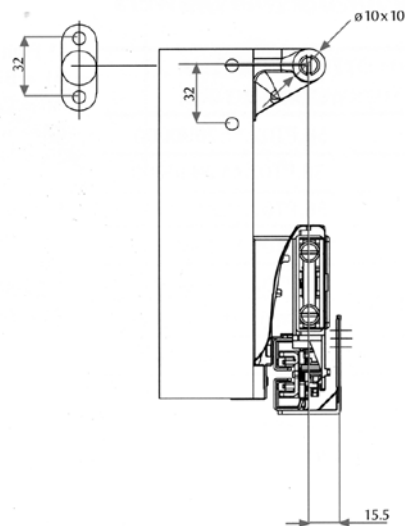
MISURE DI INSTALLAZIONE
INSTALLATION DIMENSIONS



MISURE DI INSTALLAZIONE
INSTALLATION DIMENSIONS



MISURE DI INSTALLAZIONE
INSTALLATION DIMENSIONS





TUBI LATERALI PER RAILING LATERAL RAILING TUBES



Tubi laterali con fissaggio a viti per cassetti a 3 lati Lateral tube with screw fixing for 3 sides drawers

PROFONDITÀ DEPTH	CODICE CODE
270 mm	58.PT03.**.2690000
300 mm	58.PT03.**.2960000
350 mm	58.PT03.**.3460000
400 mm	58.PT03.**.3960000
450 mm	58.PT03.**.4460000
500 mm	58.PT03.**.4960000
550 mm	58.PT03.**.5460000

** Finiture:

01 = Bianco + plastica grigia
A6 = Grigio + plastica grigia
08 = Silver + plastica grigia
23 = Nichel + plastica nera

** Finishes:

01 = White + grey plastic
A6 = Grey + grey plastic
08 = Silver + grey plastic
23 = Nickel + black plastic

Il codice si riferisce a: 2 tubi; 2 attacchi frontali
Ogni scatola contiene: 20 tubi; 20 attacchi

The code refers to: 2 tubes; 2 front brackets
Each box contains: 20 tubes; 20 brackets



Tubi laterali con fissaggio a codoli per cassetti a 3 lati Lateral tube with dowel fixing for 3 sides drawers

PROFONDITÀ DEPTH	CODICE CODE
270 mm	58.PT00.**.2690000
300 mm	58.PT00.**.2960000
350 mm	58.PT00.**.3460000
400 mm	58.PT00.**.3960000
450 mm	58.PT00.**.4460000
500 mm	58.PT00.**.4960000
550 mm	58.PT00.**.5460000

** Finiture:

01 = Bianco + plastica grigia
A6 = Grigio + plastica grigia
08 = Silver + plastica grigia
23 = Nichel + plastica nera

** Finishes:

01 = White + grey plastic
A6 = Grey + grey plastic
08 = Silver + grey plastic
23 = Nickel + black plastic

Il codice si riferisce a: 2 tubi; 2 attacchi frontali
Ogni scatola contiene: 20 tubi; 20 attacchi

The code refers to: 2 tubes; 2 front brackets
Each box contains: 20 tubes; 20 brackets



Tubi laterali per cassetti interni Lateral tube for internal drawers

PROFONDITÀ DEPTH	CODICE CODE
270 mm	58.PT02.**.2690000
300 mm	58.PT02.**.2960000
350 mm	58.PT02.**.3460000
400 mm	58.PT02.**.3960000
450 mm	58.PT02.**.4460000
500 mm	58.PT02.**.4960000
550 mm	58.PT02.**.5460000

** Finiture:

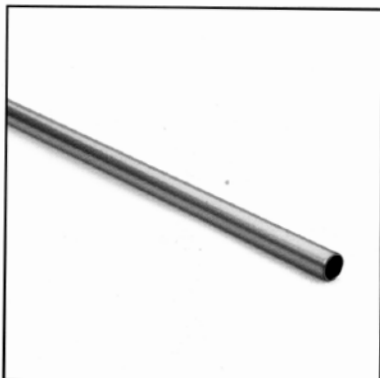
01 = Bianco + plastica grigia
A6 = Grigio + plastica grigia
08 = Silver + plastica grigia
23 = Nichel + plastica nera

** Finishes:

01 = White + grey plastic
A6 = Grey + grey plastic
08 = Silver + grey plastic
23 = Nickel + black plastic

Il codice si riferisce a: 20 tubi
Ogni scatola contiene: 20 tubi

The code refers to: 20 tubes
Each box contains: 20 tubes

DIVISORI INTERNI PER RAILING
RAILING INTERNAL DIVIDERS
Tubo trasversale del railing
Transverse railing tube


BASE <i>BASE</i>	CODICE <i>CODE</i>
300 mm	58.PTT0.**.2080000
350 mm	58.PTT0.**.2580000
400 mm	58.PTT0.**.3080000
450 mm	58.PTT0.**.3580000
500 mm	58.PTT0.**.4080000
600 mm	58.PTT0.**.5080000
700 mm	58.PTT0.**.6080000
800 mm	58.PTT0.**.7080000
900 mm	58.PTT0.**.8080000
1000 mm	58.PTT0.**.9080000
1200 mm	58.PTT0.**.1108000

Il codice si riferisce a: 1 tubo
Ogni scatola contiene: 20 tubi

**** Finiture:**
 01 = Bianco
 A6 = Grigio
 08 = Silver
 16 = Nichel

The code refers to: 1 tube
Each box contains: 20 tubes

**** Finishes:**
 01 = White
 A6 = Grey
 08 = Silver
 16 = Nickel


Connettori per divisori interni
Internal dividers connectors
CODICE - CODE

58.PATC.**.00.000	Sagoma a T <i>T-shape</i>
58.PATA.**.00.000	Sagoma a L <i>L-shape</i>

Il codice si riferisce a:
 1 coppia di connettori

Ogni scatola contiene:
 50 coppie di connettori

**** Finiture:**
 A6 = Grigio; A3 = Nero

The code refers to:
 1 couple of connectors

Each box contains:
 50 couple of connectors

**** Finishes:**
 A6 = Grey; A3 = Black


Aletta divisoria interna a tubo
Internal tube divider

ALTEZZA CASSETTO H90 <i>H90 DRAWER HEIGHT</i>	CODICE <i>CODE</i>
156 mm	58.PEFT.**.00.000
188 mm	58.PEFT.**.10.000

Il codice si riferisce a: 1 divisorio
Ogni scatola contiene: 20 divisori

**** Finiture:**
 01 = Bianco + plastica grigia
 A6 = Grigio + plastica grigia
 08 = Silver + plastica grigia
 23 = Nichel + plastica nera

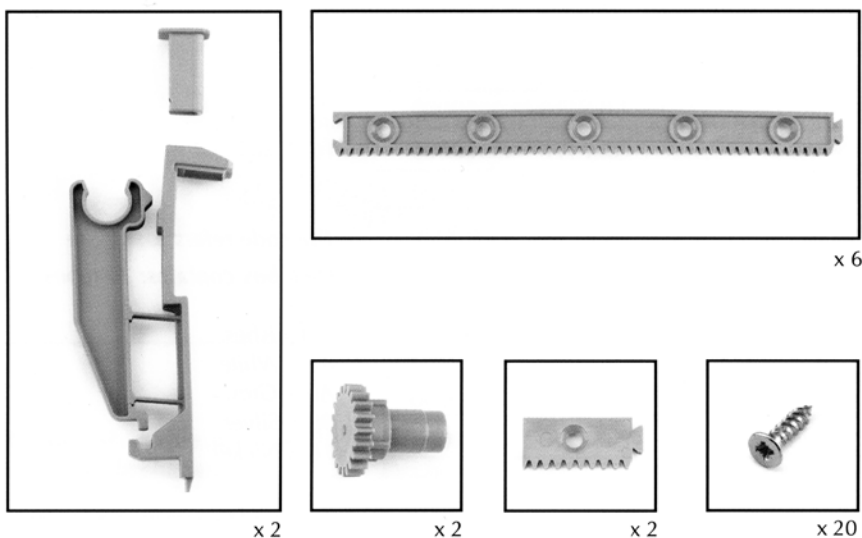
The code refers to: 1 divider
Each box contains: 20 dividers

**** Finishes:**
 01 = White + grey plastic
 A6 = Grey + grey plastic
 08 = Silver + grey plastic
 23 = Nickel + black plastic



STABILIZZATORE STABILIZER

Kit stabilizzatore con pignone e cremagliera Rack and pinion stabilizer kit



Il codice si riferisce a:

2 attacchi
2 pignoni
6 cremagliere
2 cremagliere extra
20 viti autofilettanti (4 X 12 mm)

Ogni scatola contiene:

100 attacchi
100 pignoni
300 cremagliere
100 cremagliere extra
1000 viti

The code refers to:

2 brackets
2 pinons
6 racks
2 extra racks
20 self-tapping screws (4 X 12 mm)

ALTEZZA CASSETTO DRAWER HEIGHT

90 mm

122 mm

CODICE CODE

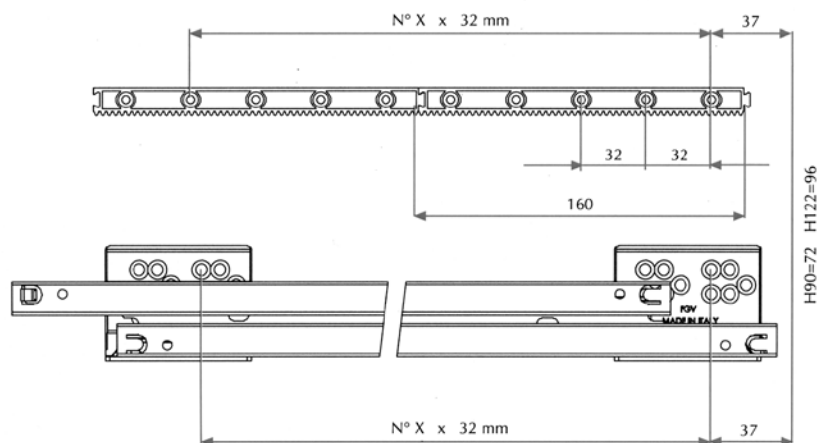
58.PECR.A6.30.00000

58.PECR.B6.30.00000

Each box contains:

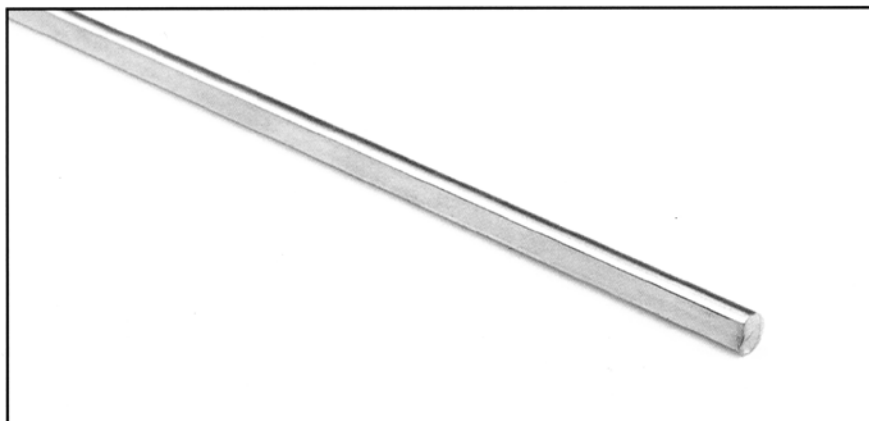
100 brackets
100 pinions
300 racks
100 extra racks
1000 screws

MISURE DI INSTALLAZIONE INSTALLATION DIMENSIONS





Barra di connessione per stabilizzatore
Stabilizer connecting bar



Il codice si riferisce a:
1 barra

Ogni scatola contiene:
50 barre

The code refers to:
1 bar

Each box contains:
50 bars

BASE BASE	CODICE CODE
600 mm	58.OPBS.05.06.000
700 mm	58.OPBS.05.07.000
800 mm	58.OPBS.05.08.000
900 mm	58.OPBS.05.09.000
1000 mm	58.OPBS.05.10.000
1200 mm	58.OPBS.05.12.000

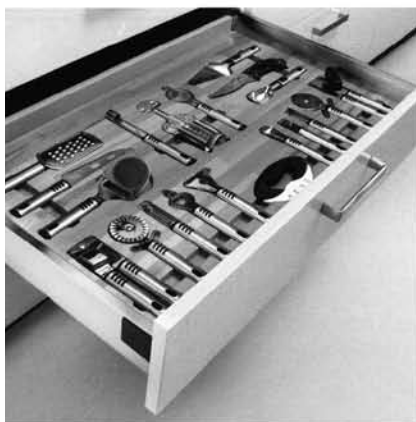


Intelligenza, Interiorità, Intuizione

Vivere in una cucina significa avere intorno molti oggetti e accessori che sono pratici e spesso ben disegnati. I cassetti Prime e la grande offerta di componenti della gamma fanno parte di un concetto integrale per contenere gli oggetti e gli accessori in uno spazio limitato.

Intelligence, Internality, Intuition

Living in a kitchen means having around many objects and accessories which are practical and often well designed. The Prime drawer and the large panoply of components of the comprehensive system are part of an integral concept to make the most of all objects and accessories in limited space.



Un sistema modulare di vassoi pensati per adattarsi alle principali misure di cassetti, insieme con le aggiunte opzionali per riporre spezie, coltelli e pellicole alimentari sono di grande aiuto per ottimizzare l'utilizzo dello spazio nel cassetto Prime. Il porta attrezzi pantografato con all'interno la gamma completa di utensili da cucina incrementa le vendite in ogni show-room.



Soluzioni integrate ed igieniche per la separazione dei rifiuti aiutano ad utilizzare meglio lo spazio sottolavello e quello vicino alla zona di preparazione dei cibi. Il sistema flessibile per riporre piatti, tazze e ciotole con pioli di posizionamento e i tappetini in gomma anti-scivolo migliorano la stabilità dei prodotti e facilitano la pulizia del cassetto. Lo spazio interno si trasforma quando esistono soluzioni intelligenti studiate per permettere alla cucina di evolversi nel tempo e di adattarsi alle esigenze del cliente, trasformandosi in uno spazio intuitivo.

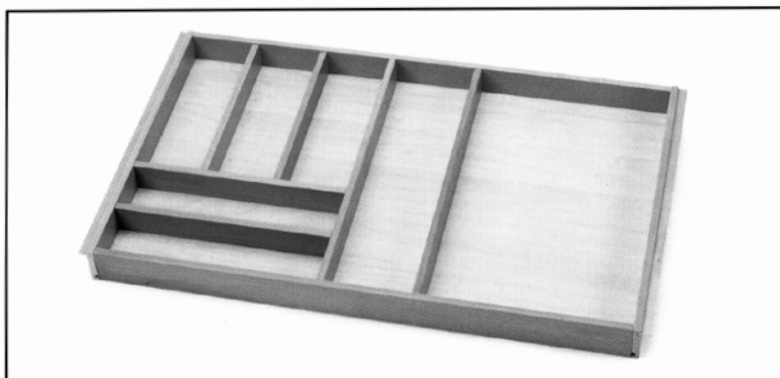


A modular tray system adapted to all major dimensions and optional add-ons to store spices, jars, knives or even alimentary wrap films are the welcomed helpers to optimise the space usage in Prime drawers. Pantographic trays with the most complete set of kitchen utensils to boost the sales in every show-room. Integrated hygienic solutions for waste separation to help to use the space under sink or directly around the preparation zone. Flexible plate, cup and bowl storage system with maintenance poles and anti-slip mats to improve stability and facilitate the cleaning. Interior space becomes another concept when intelligence is at work with clever interchangeable solutions to let the kitchen evolve with time and let every kitchen buyer transform his room in an intuitive space.



PORTAPOSATE IN LEGNO WOODEN CUTLERY TRAY

Portaposate in legno
Wooden cutlery tray



Il codice si riferisce a:
1 portaposate

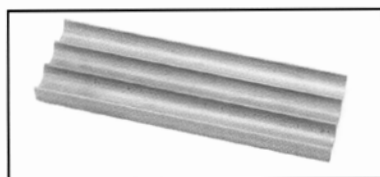
Ogni scatola contiene:
1 portaposate

The code refers to:
1 cutlery tray

Each box contains:
1 cutlery tray

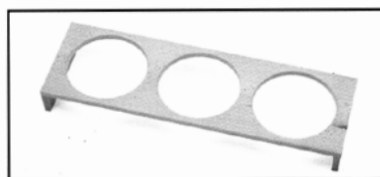
BASE	PROFONDITÀ	CODICE
BASE	DEPTH	CODE
400 mm	450 mm	58.P740.0L.45.00000
	500 mm	58.P740.0L.50.00000
450 mm	450 mm	58.P745.0L.45.00000
	500 mm	58.P745.0L.50.00000
500 mm	450 mm	58.P750.0L.45.00000
	500 mm	58.P750.0L.50.00000
600 mm	450 mm	58.P760.0L.45.00000
	500 mm	58.P760.0L.50.00000
900 mm	450 mm	58.P790.0L.45.00000
	500 mm	58.P790.0L.50.00000

Porta spezie Spices rack



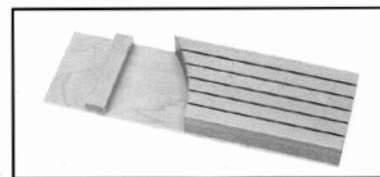
PROFONDITÀ	CODICE
DEPTH	CODE
450 mm	58.P7PS.0L.45.00000
500 mm	58.P7PS.0L.50.00000

Porta barattoli Jars rack



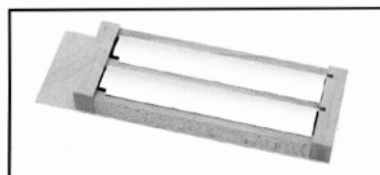
PROFONDITÀ	CODICE
DEPTH	CODE
450 mm	58.P7BT.0L.45.00000
500 mm	58.P7BT.0L.50.00000

Porta coltelli Knives rack



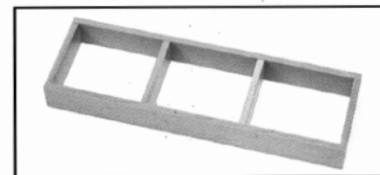
PROFONDITÀ	CODICE
DEPTH	CODE
450 mm	58.P7PC.0L.45.00000
500 mm	58.P7PC.0L.50.00000

Porta pellicole Foils rack



PROFONDITÀ	CODICE
DEPTH	CODE
450 mm	58.P7PR.0L.45.00000
500 mm	58.P7PR.0L.50.00000

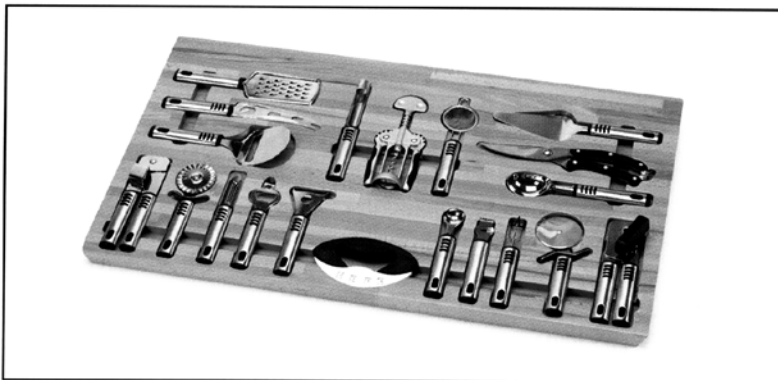
Divisori interni Internal dividers



PROFONDITÀ	CODICE
DEPTH	CODE
450 mm	58.P7DV.0L.45.00000
500 mm	58.P7DV.0L.50.00000

Il codice si riferisce a: 1 accessorio
Ogni scatola contiene: 1 accessorio

The code refers to: 1 accessory
Each box contains: 1 accessory

**VASSOIO IN LEGNO
WOODEN TRAYS**
**Porta attrezzi
Tools tray**


BASE BASE	PROFONDITÀ DEPTH	CODICE CODE
600 mm	450 mm	58.P860.0L.45.00000
	500 mm	58.P860.0L.50.00000
900 mm	450 mm	58.P890.0L.45.00000
	500 mm	58.P890.0L.50.00000

Il codice si riferisce a:

1 porta attrezzi
1 set di utensili

Ogni scatola contiene:

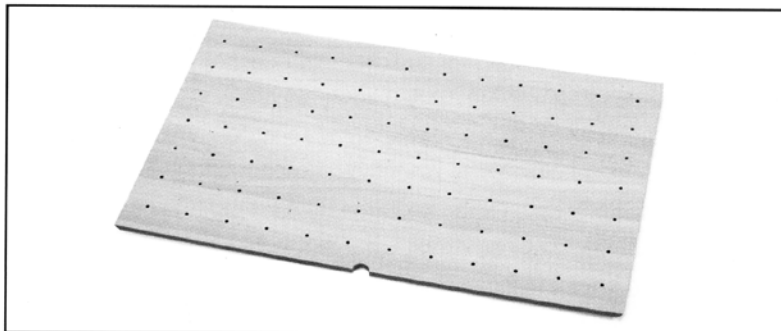
1 porta attrezzi
1 set di utensili

The code refers to:

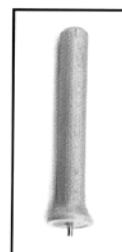
1 tools tray
1 set of tools

Each box contains:

1 tools tray
1 set of tools

**Porta piatti
Plates tray**


BASE BASE	PROFONDITÀ DEPTH	CODICE CODE
600 mm	450 mm	58.P960.0L.45.00000
	500 mm	58.P960.0L.50.00000
900 mm	450 mm	58.P990.0L.45.00000
	500 mm	58.P990.0L.50.00000



x 6

Il codice si riferisce a:

1 fondo forato
6 pioli

Ogni scatola contiene:

1 fondo forato
6 pioli

The code refers to:

1 plates tray
6 pins

Each box contains:

1 plates tray
6 pins



PORTAPOSATE IN PLASTICA PLASTIC CUTLERY TRAY

Portaposate in plastica Plastic cutlery tray



BASE BASE	PROFONDITÀ DEPTH	CODICE CODE
300 mm	450 mm	59.5P30P.**.446000
	500 mm	59.5P30P.**.500000
400 mm	450 mm	59.5P40P.**.446000
	500 mm	59.5P40P.**.500000
400 mm COMP	450 mm	59.5C40P.**.446000
	500 mm	59.5C40P.**.500000
450 mm	450 mm	59.5P45P.**.446000
	500 mm	59.5P45P.**.500000
500 mm	450 mm	59.5P50P.**.446000
	500 mm	59.5P50P.**.500000
600 mm	450 mm	59.5P60P.**.446000
	500 mm	59.5P60P.**.500000

Il codice si riferisce a:
1 portaposate

Ogni scatola contiene:
10 portaposate

** Finiture:
06 = Grigio
01 = Bianco

The code refers to:
1 cutlery tray

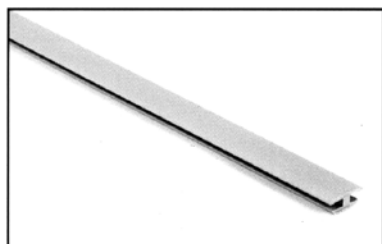
Each box contains:
10 cutlery trays

** Finishes:
06 = Grey
01 = White

Per basi più grandi di 600 mm fare riferimento alla tabella seguente.
For bases larger than 600 mm see the table below.

BASE BASE	PROFONDITÀ 450 mm DEPTH 450 mm	PROFONDITÀ 500 mm DEPTH 500 mm
700 mm	59.5P30P.**.446000	59.5P30P.**.500000
	59.5GNZ.**.4460000	59.5GNZ.**.5000000
	59.5P50P.**.446000	59.5P50P.**.500000
	59.5P30P.**.446000	59.5P30P.**.500000
800 mm	59.5GNZ.**.4460000	59.5GNZ.**.5000000
	59.5P30P.**.446000	59.5P30P.**.500000
	59.5GNZ.**.4460000	59.5GNZ.**.5000000
	59.5P40P.**.446000	59.5P40P.**.500000
900 mm	59.5P30P.**.446000	59.5P30P.**.500000
	59.5GNZ.**.4460000	59.5GNZ.**.5000000
	59.5P40P.**.446000	59.5P40P.**.500000
	59.5GNZ.**.4460000	59.5GNZ.**.5000000
1000 mm	59.5C40P.**.446000	59.5C40P.**.500000
	59.5P40P.**.446000	59.5P40P.**.500000
	59.5GNZ.**.4460000	59.5GNZ.**.5000000
	59.5C40P.**.446000	59.5C40P.**.500000
1200 mm	59.5P60P.**.446000	59.5P60P.**.500000
	59.5GNZ.**.4460000	59.5GNZ.**.5000000
	59.5P40P.**.446000	59.5P40P.**.500000
	59.5GNZ.**.4460000	59.5GNZ.**.5000000
	59.5C40P.**.446000	59.5C40P.**.500000

Profilo di giunzione Joining profile



PROFONDITÀ DEPTH	CODICE CODE
450 mm	59.5GNZ.**.4460000
500 mm	59.5GNZ.**.5000000

Il codice si riferisce a: 1 profilo

Ogni scatola contiene: 50 profili

** Finiture:
06 = Grigio; 01 = Bianco

The code refers to: 1 profile

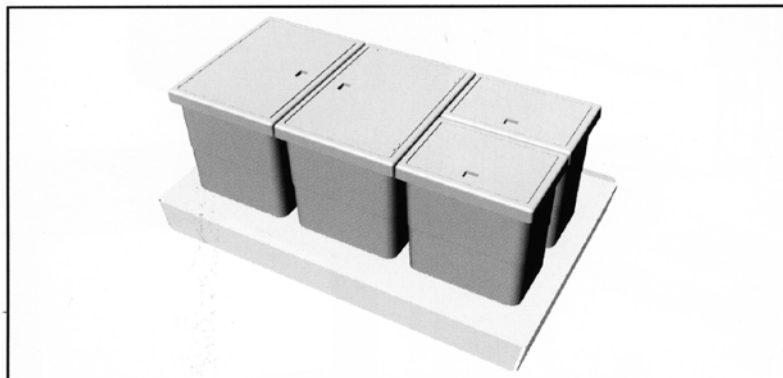
Each box contains: 50 profiles

** Finishes:
06 = Grey; 01 = White



PATTUMIERE E TAPPETINI WASTE BINS AND MATTRESSES

Netto per Prime
Netto for Prime



Disponibile dal 2° trimestre 2007
Available from 2nd quarter 2007

Il codice si riferisce a:

1 telaio
1 kit di secchi con coperchi

Ogni scatola contiene:

1 telaio
1 kit di secchi

The code refers to:

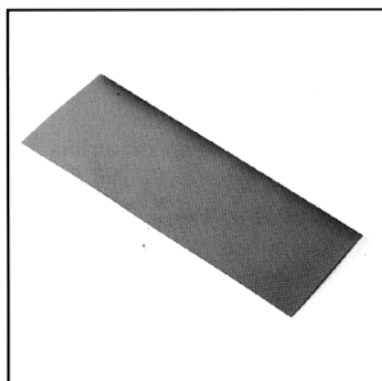
1 frame
1 kit of bins with lids

Each box contains:

1 frame
1 kit of bins

BASE BASE	PROFONDITÀ DEPTH	CODICE CODE	KIT DI SECCHI KIT OF BINS
600 mm	450 mm	58.P460.A6.45.00000	2 GRANDI+1 PICCOLO
	500 mm	58.P460.A6.50.00000	2 LARGE+1 SMALL
900 mm	450 mm	58.P490.A6.45.00000	2 GRANDI+2 PICCOLI
	500 mm	58.P490.A6.50.00000	2 LARGE+2 SMALL
1200 mm	450 mm	58.P412.A6.45.00000	2 GRANDI+4 PICCOLI
	500 mm	58.P412.A6.50.00000	2 LARGE+4 SMALL

Tappetino in gomma per cassetti H90 e H122 Rubber mattress for H90 and H122 drawers



BASE BASE	CODICE CODE
300 mm	58.PT___.06.0300*00
350 mm	58.PT___.06.0350*00
400 mm	58.PT___.06.0400*00
450 mm	58.PT___.06.0450*00
500 mm	58.PT___.06.0500*00
600 mm	58.PT___.06.0600*00
700 mm	58.PT___.06.0700*00
800 mm	58.PT___.06.0800*00
900 mm	58.PT___.06.0900*00
1000 mm	58.PT___.06.1000*00
1200 mm	58.PT___.06.1200*00

Il codice si riferisce a:

1 tappetino

Ogni scatola contiene:

20 tappetini

The code refers to:

1 mattress

Each box contains:

20 mattresses

*Spessori fianchi del mobile:

*Cabinet side thickness:

S = 18mm-19mm

L = 15mm-16mm

__Profondità cassetto:

__Drawer depth:

27 = 270mm

30 = 300mm

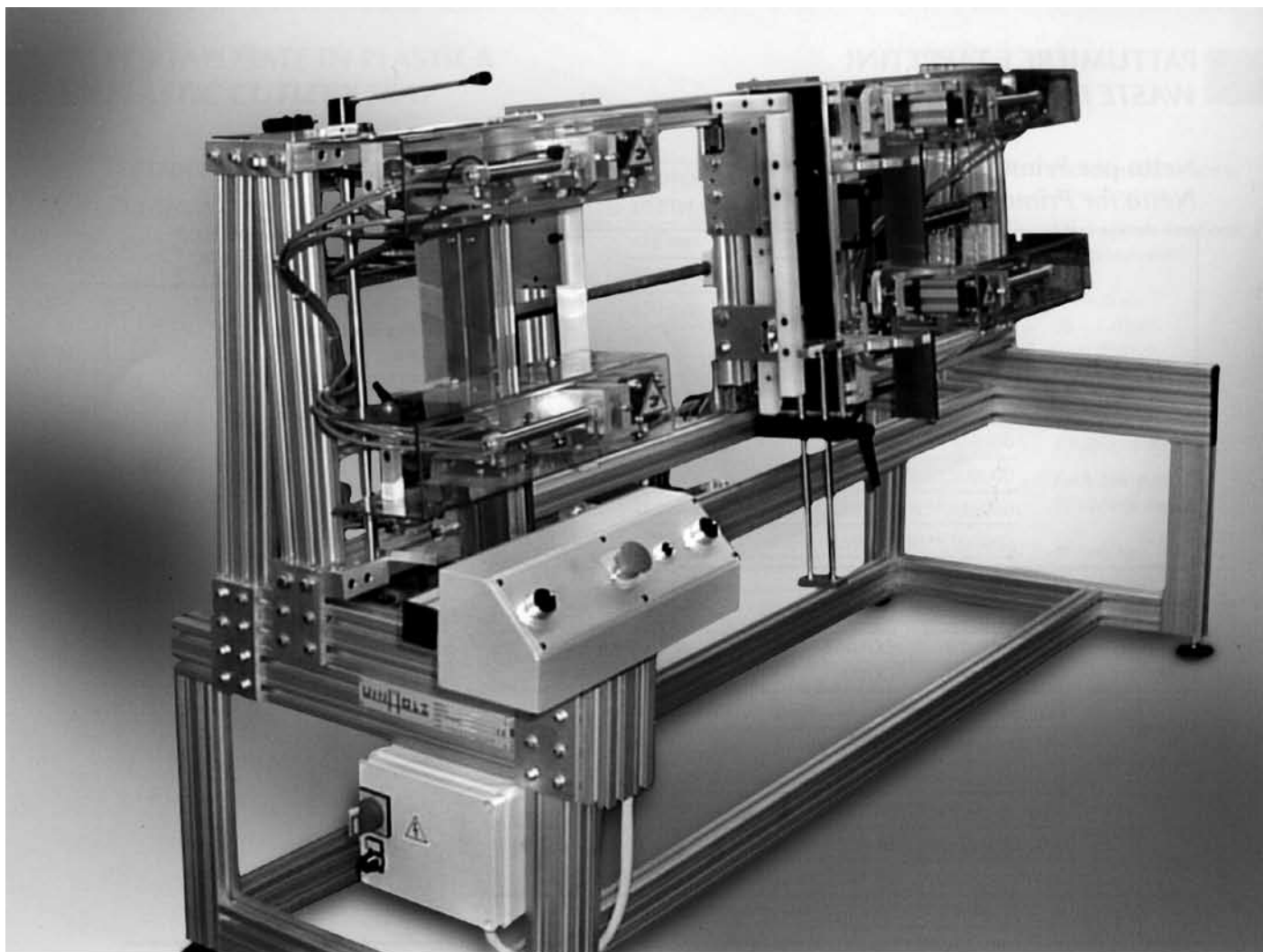
35 = 350mm

40 = 400mm

45 = 450mm

50 = 500mm

55 = 550mm



Gli strumenti giusti per crescere

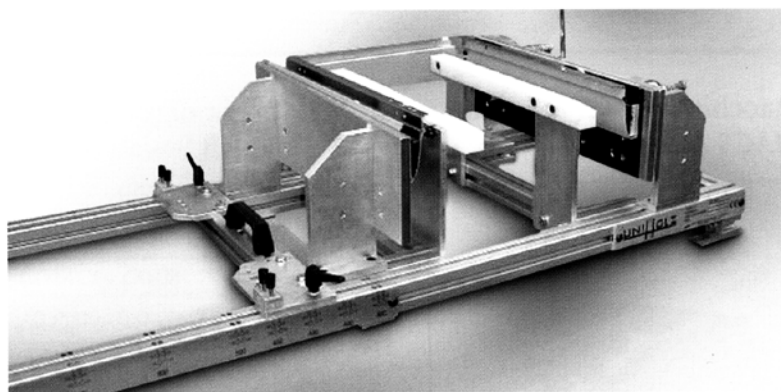
I cassetti Prime aiutano il cliente ancora prima di essere venduti, perchè grazie agli accessori e alle macchine di montaggio rendono la produzione più efficiente, senza sprechi di tempo e denaro.

The right tools to grow

Prime drawers help the customer even before they're sold, because thanks to the assembly accessories and machines they make production more efficient, without any waste of time and money.



C'è una soluzione per ogni tipologia di produttore, dagli strettai manuali alle macchine di assemblaggio completamente automatizzate. Il sistema Prime va oltre i normali cassetti, fornisce gli strumenti per migliorare la propria impresa sotto tutti gli aspetti, a partire proprio dalla razionalizzazione ed ottimizzazione del processo produttivo.



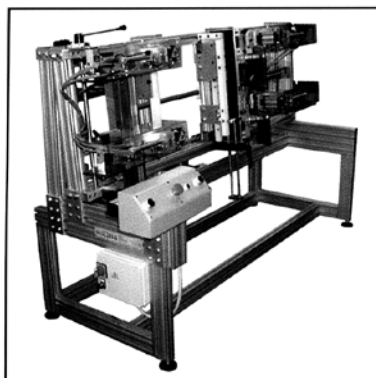
La dima di foratura per le guide e l'inseritore per attacchi frontali aiutano il montatore nell'assemblaggio finale del cassetto, garantendo un'elevato grado di precisione nel montaggio. I cassetti Prime diventano davvero gli strumenti adatti per far crescere la propria impresa.

There is a solution for every kind of manufacturer, from the manual clamps to the fully automated assembly machines. Prime system goes beyond normal drawers; it gives you the tools to improve your business from all points of view, starting from rationalization and optimization of the productive process. The drilling jig for slides and the front bracket insertion tool help the fitter during the final drawer assembly, providing higher precision during the assembly process. Prime drawers really become the right tools to let your business grow.



MACCHINE DI ASSEMBLAGGIO E DIMA ASSEMBLING MACHINES AND JIG

Macchina MAC5 Automatica MAC5 Automatic machine



CODICE - CODE

A4.0MAC.5B.00000

Caratteristiche:

- per cassetti H90 e H122
- per basi da 300 a 1200 mm
- per lunghezze da 270 a 550 mm
- alimentazione a 110V / 200V
- funzionamento pneumatico

Funzionamento:

la macchina assembla i laterali, il retro ed il fondo del cassetto senza bisogno di interventi manuali.

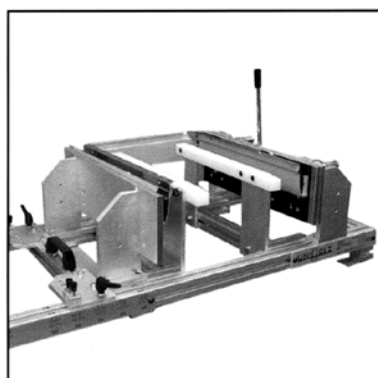
Features:

- for H90 and H122 drawers
- for bases from 300 to 1200 mm
- for lengths from 270 to 550 mm
- power supply 110V / 200V
- pneumatic operation

Operation:

the machine assembles the sides, back and bottom of the drawer without the need of manual operations.

Macchina MAC5 Manuale MAC5 Manual machine



CODICE - CODE

A4.0MAC.50.00000

Caratteristiche:

- per cassetti H90 e H122
- per basi da 300 a 1200 mm
- per lunghezze da 270 a 550 mm
- funzionamento manuale

Funzionamento:

la macchina tiene in posizione i componenti del cassetto che vengono fissati dall'operatore tramite viti.

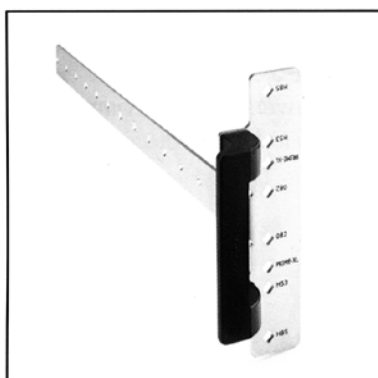
Features:

- for H90 and H122 drawers
- for bases from 300 to 1200 mm
- for lengths from 270 to 550 mm
- manual operation

Operation:

the machine keep the drawer components in position and are then fixed by the operator with screws.

Dima di foratura Drilling Jig



CODICE - CODE

A0.P200.00.00.000

Il codice si riferisce a: 1 dima di foratura

Ogni scatola contiene: 1 dima

The code refers to: 1 drilling jig

Each box contains: 1 jig



ALTRI ACCESSORI OTHER ACCESSORIES

Spessore per fondo Bottom spacer



SPESSORE SPACER THICKNESS	FONDO DEL CASSETTO DRAWER BOTTOM THICKNESS	CODICE CODE
2 mm	14 mm	2H.0PSP.04.02.0CF
4 mm	12 mm	2H.0PSP.04.04.0CF

Il codice si riferisce a: 1 spessore

Ogni scatola contiene: 200 spessori

The code refers to: 1 spacer thickness

Each box contains: 200 spacers

Servono 4 spessori per ogni cassetto.
4 spacers needed for each drawer.

Inseritore per attacchi frontali con fissaggio a codoli Inserting tool for front brackets with dowel fixing



CODICE - CODE

A0.P000.00.00.000

Il codice si riferisce a: 1 inseritore

Ogni scatola contiene: 25 inseritori

The code refers to: 1 inserting tool

Each box contains: 25 tools

Centratore per attacchi frontali Centring tool for front brackets



CODICE - CODE

A0.P100.00.00.000

Il codice si riferisce a: 1 centratore

Ogni scatola contiene: 25 centratori

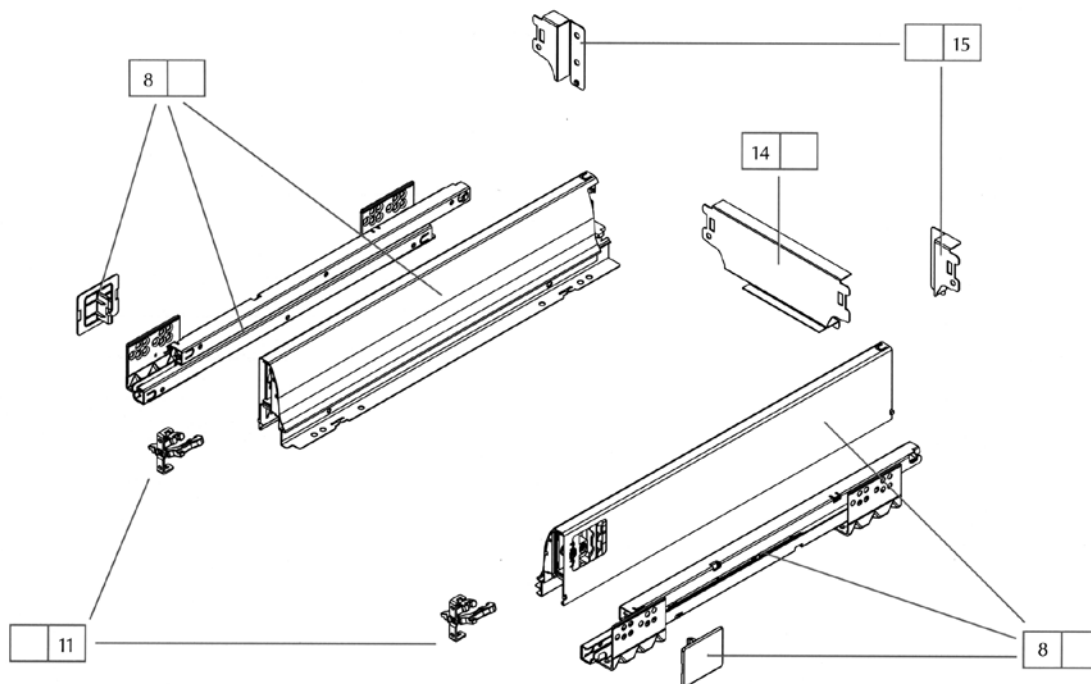
The code refers to: 1 centring tool

Each box contains: 25 tools

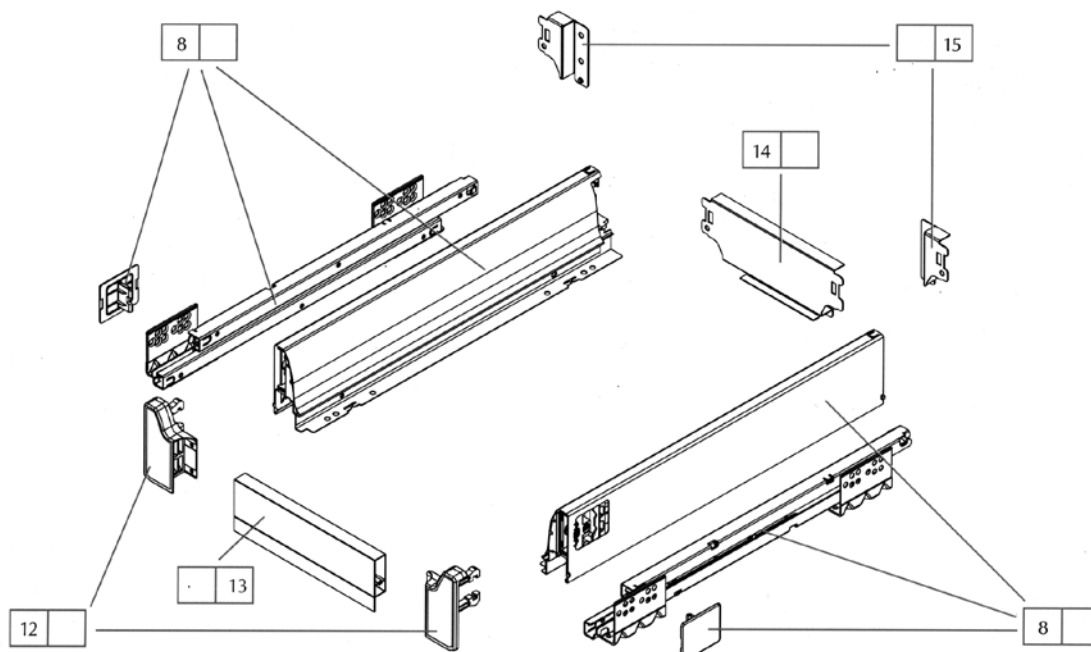


CONFIGURAZIONI SUGGERITE
SUGGESTED CONFIGURATIONS

Cassetto semplice
Simple drawer

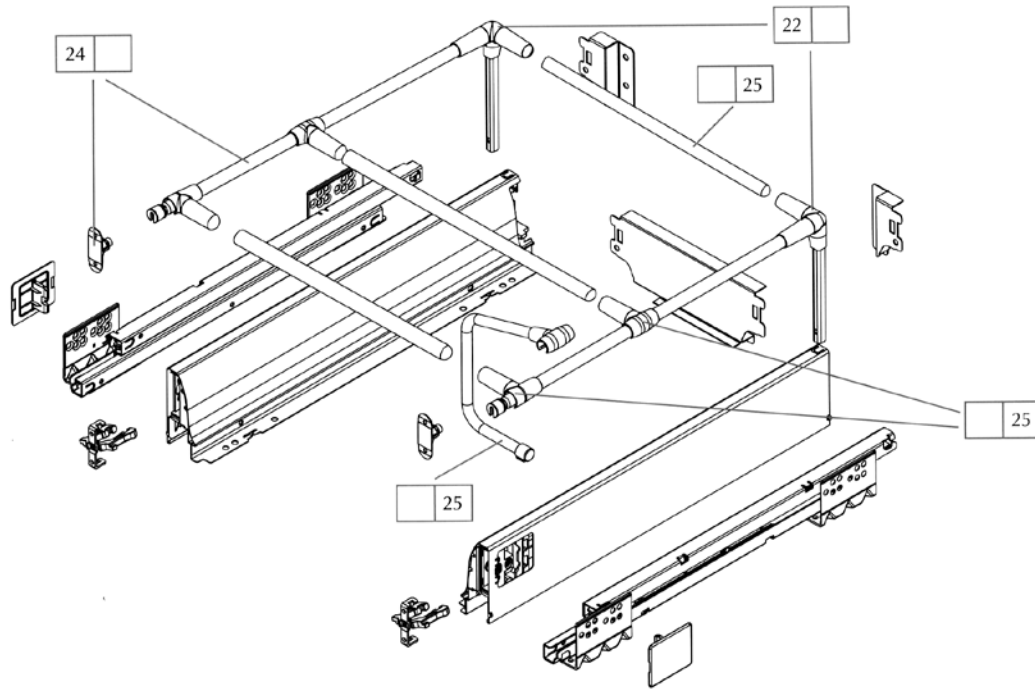


Cassetto interno
Inner drawer

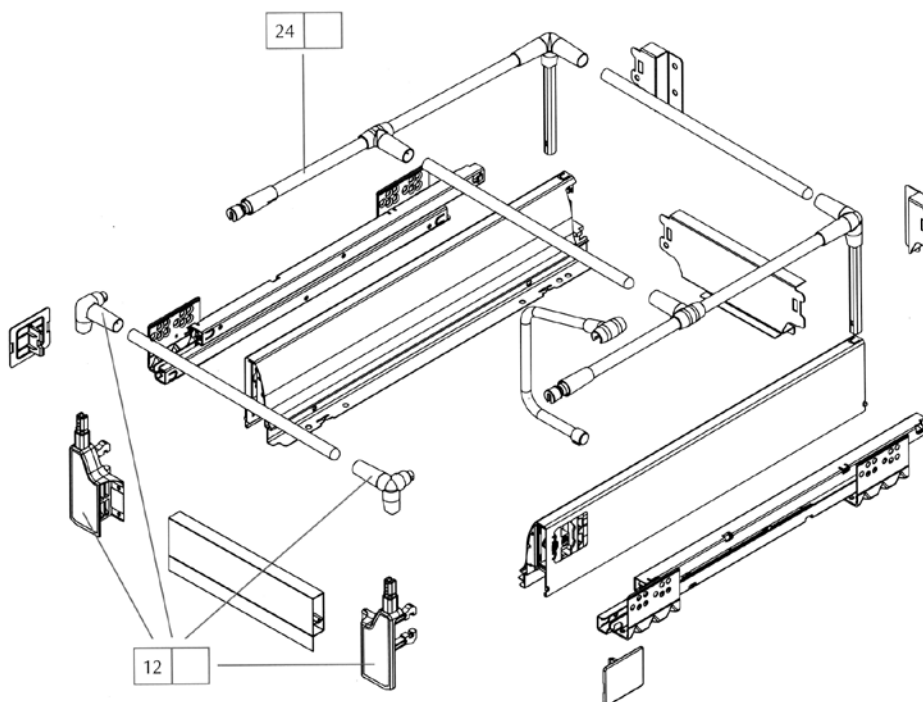


CONFIGURAZIONI SUGGERITE
SUGGESTED CONFIGURATIONS

Cassetto semplice con railing e divisori a tubo
Simple drawer with tube railing and dividers



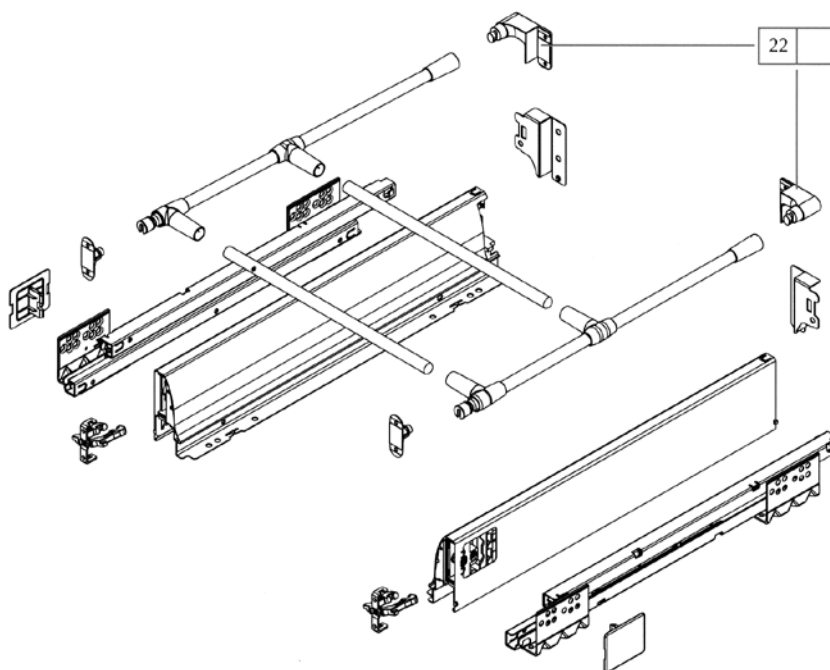
Cassetto interno con railing e divisori a tubo
Inner drawer with tube railing and dividers



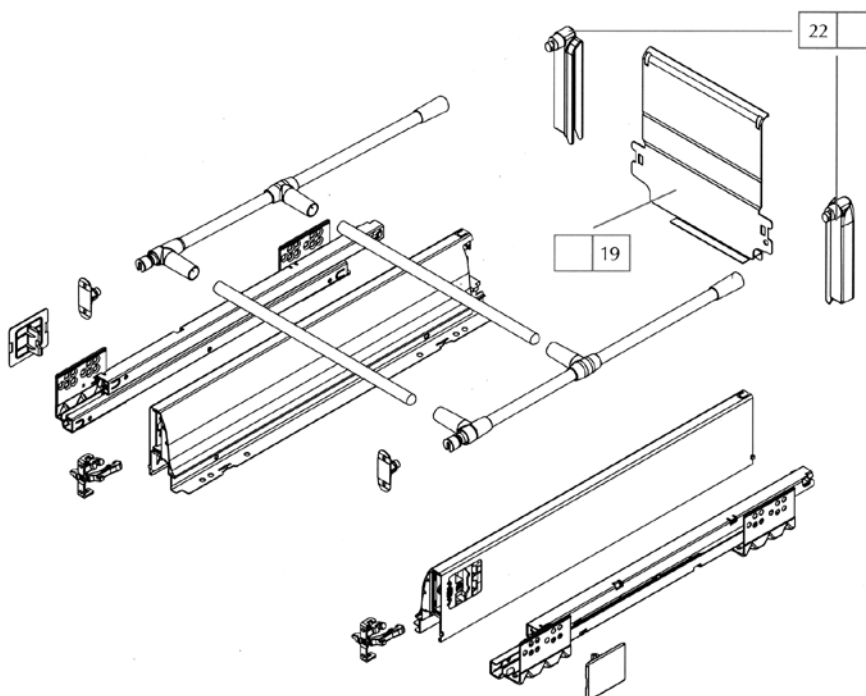


CONFIGURAZIONI SUGGERITE
SUGGESTED CONFIGURATIONS

Cassetto con posteriore in legno alto e railing a tubo
Drawer with high wooden back and tube railing

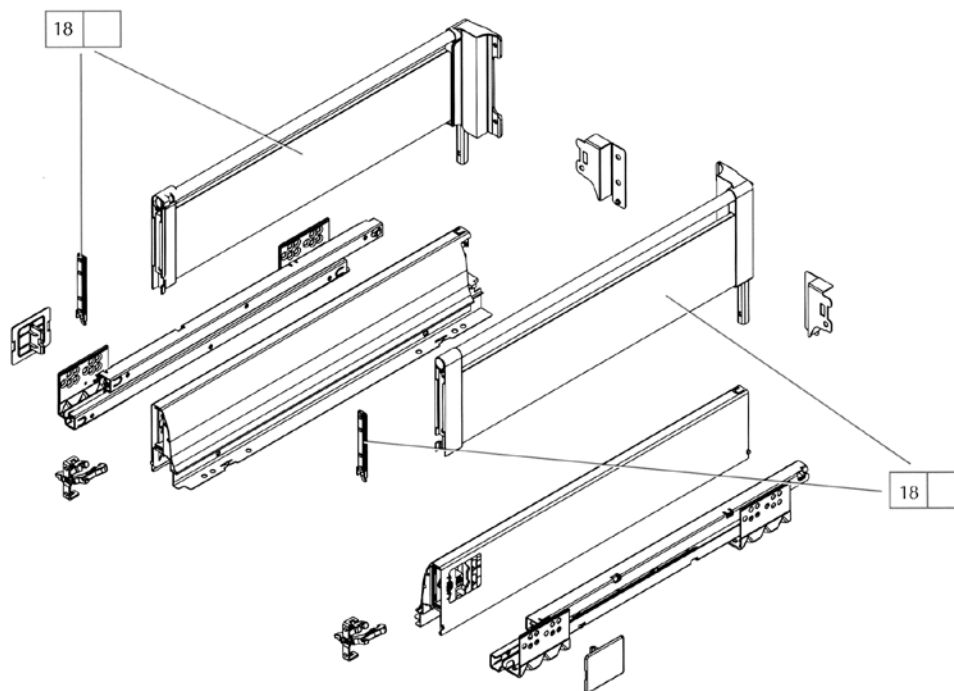


Cassetto con posteriore in metallo alto e railing a tubo
Drawer with high metal back and tube railing

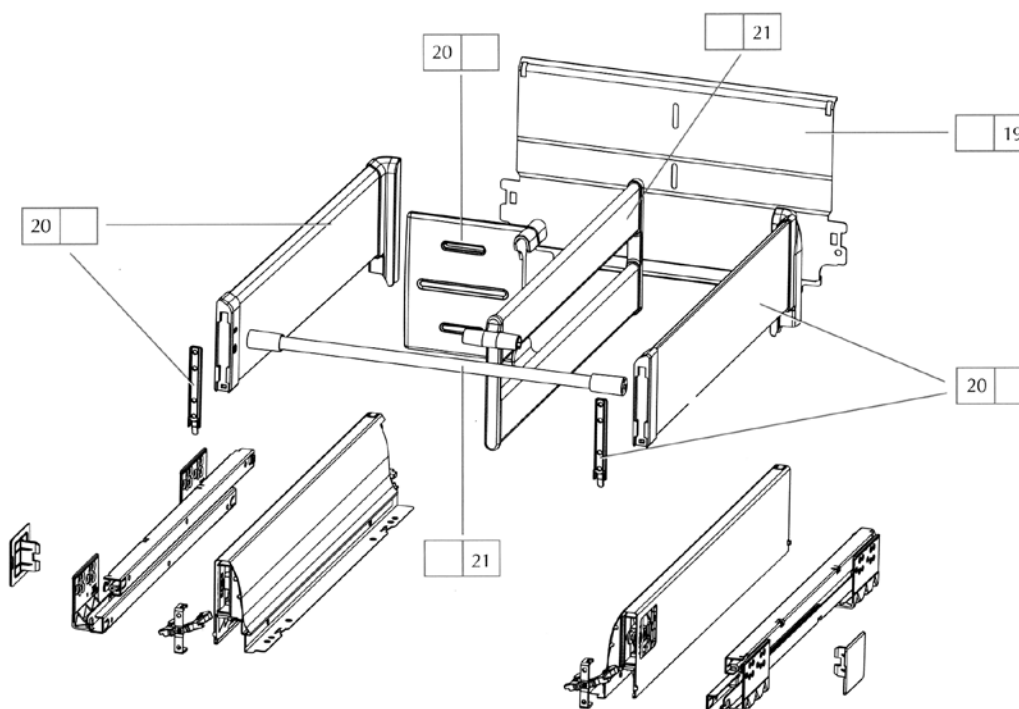


CONFIGURAZIONI SUGGERITE
SUGGESTED CONFIGURATIONS

Cassetto con posteriore in legno alto e alzate laterali in vetro o alluminio
Drawer with high wooden back and side walls in glass or aluminium



Cassetto con posteriore in metallo alto, alzate laterali in metallo e divisori interni
Drawer with high metal back, side walls in metal and internal dividers



**PIASTRE ESTRAIBILI E ORIENTABILI**

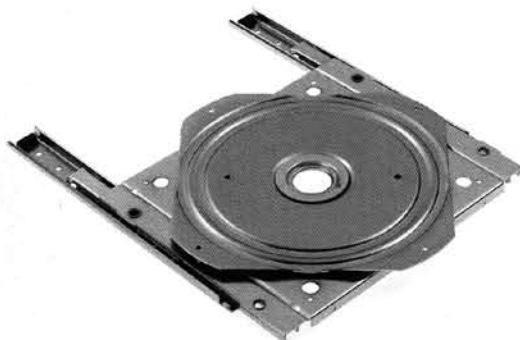
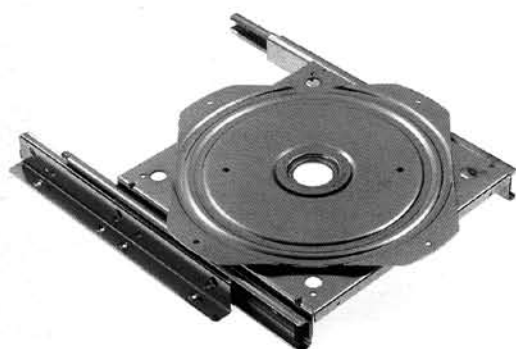
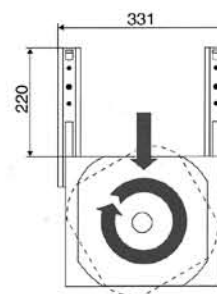
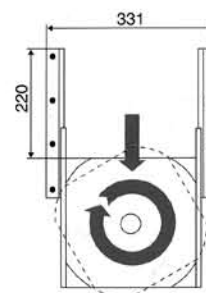
EXTRACTABLE AND ADJUSTABLE PLATES
 PLAQUES EXTRACTIBLES ET ORIENTABLES
 AUSZIEHBARE UND BEWEGLICHE PLATTEN

PIASTRE PORTATELEVISORE ESTRAIBILI ED ORIENTABILI CON GUIDE TELESCOPICHE INTERAMENTE MONTATE SU SFERE. IN ACCIAIO ZINCATO.

TV-SET BEARING EXTRACTABLE AND ADJUSTABLE PLATES, WITH TELESCOPIC GUIDES COMPLETELY BALL-MOUNTED, IN GALVANIZED STEEL.

PLAQUES PORTE-TÉLÉVISION EXTRACTIBLES ET ORIENTABLES AVEC GUIDES TÉLESCOPIQUES ENTIÈREMENT MONTÉES SUR BILLES, EN ACIER ZINGUÉ.

AUSZIEHBARE UND BEWEGLICHE PLATTENHALTERUNGEN FÜR TV MIT TELESKOPISCHEN FÜHRUNGEN, DIE VOLLSTÄNDIG AUF KUGELN MONTIERT SIND. AUS VERZINKTEM STAHL.

**COD. L 330****COD. L 340**

Misure in mm./ Dimensions in mm./ Dimensions en mm. / Maße in mm.

Code	Lungh. chiuse Closed length Code Long. guides länge geschlossen	Largh. max Max. length fermées Max. Breite	Altezza totale Total height Hauteur tot. Höhe insgesamt	Uscita Exit Sortie Ausgang	Lungh. totale Total length Long. totale Länge insgesamt	Portata Kg. Capacity Kg. Capacité Kg. Belastbarkeit in kg	Confezioni scatole Packages boxes Confect. boîtes Verpackung in Kartons
L 330	325	331	25	220	527	40	10 pezzi/pcs/pièces/ Stück-pieces
L 340	325	331	54	220	525	50	10 pezzi/pcs/pièces/ Stück-pieces

PORTA TV

TV-SET STAND/ PORTE-TÉLÉVISION/ TV-MÖBEL

PIASTRE ESTRAIBILI E ORIENTABILI

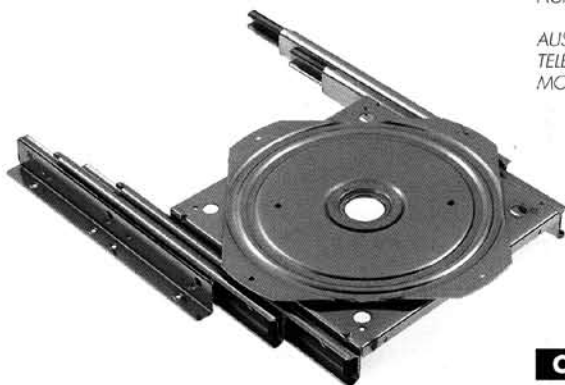
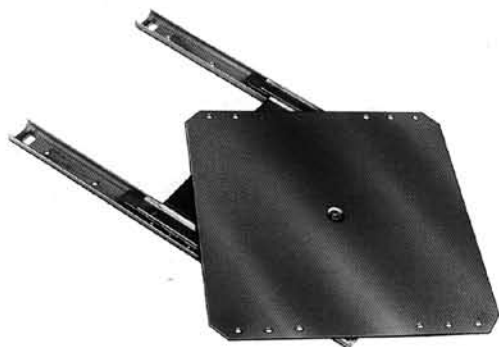
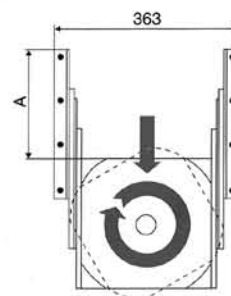
 EXTRACTABLE AND ADJUSTABLE PLATES
 PLAQUES EXTRACTIONNABLES ET ORIENTABLES
 AUSZIEHBARE UND BEWEGLICHE PLATTEN

PIASTRE PORTATELEVISORE ESTRAIBILI ED ORIENTABILI CON GUIDE TELESCOPICHE MONTATE INTERAMENTE SU SFERE - IN ACCIAIO ZINCATO.

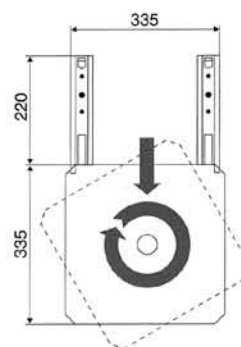
TV-SET BEARING EXTRACTABLE AND ADJUSTABLE PLATES, WITH TELESCOPIC GUIDES COMPLETELY BALL-MOUNTED, IN GALVANIZED STEEL.

PLAQUES PORTE-TÉLÉVISION EXTRACTIONNABLES ET ORIENTABLES AVEC GUIDES TÉLESCOPIQUES ENTIÈREMENT MONTÉES SUR BILLES - EN ACIER ZINGUÉ.

AUSZIEHBARE UND BEWEGLICHE PLATTENHALTERUNGEN FÜR TV MIT TELESKOPISCHEN FÜHRUNGEN, DIE VOLLSTÄNDIG AUF KUGELN MONTIERT SIND - AUS VERZINKTEM STAHL.


COD. L 345/L 345S6

COD. L 335
FINITURE/ FINISHING/ FINITION/ LACKIERUNGEN

- Guide e piastre zincate.
- Galvanized guides and plates.
- Guides et plaques zinguées.
- Verzinkte Führungen und Platten.

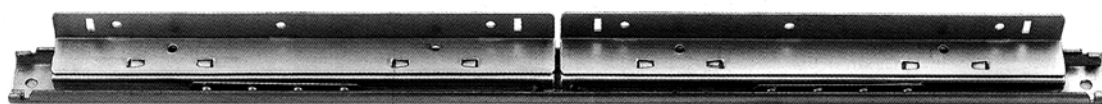


Misure in mm./ Dimensions in mm./ Dimensions en mm./ Maße in mm.

Codice Code Code Code	Lungh. chiuse Closed length Long. guides Länge geschlossen	Largh. max Max. length fermées Max. Breite	Altezza totale Total height Hauteur tot. Höhe insgesamt	Uscita Exit Sortie Ausgang	Lungh. totale Total length Long. totale Länge insgesamt	Portata Kg. Capacity Kg. Capacité Kg. Belastbarkeit in kg	Confezioni scatole Packages boxes Confect. boîtes Verpackung in Kartons
L 345	325	363	54	445	747	40	5 pezzi/pcs/pièces/ Stück-pieces
L 345S6	325	363	54	395	697	50	5 pezzi/pcs/pièces/ Stück-pieces
L 335	380	335	29	220	608	80	6 pezzi/pcs/pièces/ Stück-pieces



GUIDE PER TAVOLI ALLUNGABILI
 GUIDES FOR EXTENSIBLE TABLES
 GUIDES POUR TABLES A RALLONGES
 FUHRUNGEN FÜR AUSZIEHBARE TISCHE



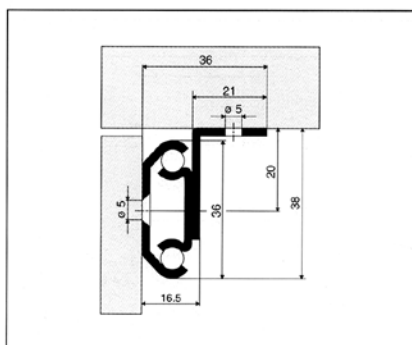
COD. A 210

PROVISTE DI APERTURA CENTRALE E SCORRIMENTO SU SFERE, IN ACCIAIO ZINCATO. LA ROBUSTEZZA DI QUESTA GUIDA LA RENDE PARTICOLARMENTE ADATTA, DOVE È NECESSARIA UN'ASSOLUTA STABILITÀ.

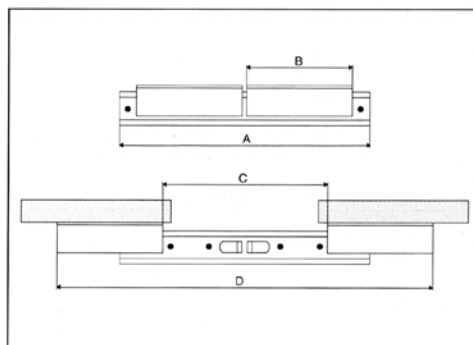
WITH CENTRAL OPENING AND SLIDING ON BALLS, IN GALVANIZED STEEL. THE STURDINESS OF THIS GUIDE MAKES IT PARTICULARLY SUITABLE WHERE AN ABSOLUTE STABILITY IS REQUIRED.

MUNIES D'OUVERTURE CENTRALE ET COULISSEMENT SUR BILLES, EN ACIER ZINGUÉ. LA ROBUSTESSE DE CETTE GUIDE LA REND PARTICULIÈREMENT CONVÉNABLE DANS LE CAS OÙ UN STABILITÉ ABSOLUE EST NÉCESSAIRE.

MIT ZENTRALER ÖFFNUNG UND GLEITEN AUF KUGELN AUSGESTATTET, AUS VERZINKTEM STAHL. DIE ROBUSTHEIT DIESER FÜHRUNG MACHT SIE BESONDERS DORT GEEIGNET, WO EINE ABSOLUTE STABILITÄT ERFORDERLICH IST.



- Caratteristiche dimensionali
- Size specifications
- Caractéristiques dimensionnelles
- Größenmerkmale



- Guida chiusa
- Closed guide
- Guide fermée
- Geschlossene Führung

- Guida aperta
- Open guide
- Guide ouverte
- Offene Führung

Misure in mm./ Dimensions in mm./ Dimensions en mm./ Maße in mm.

Codice Code Code Code	lungh. chiuse Closed length Long guides länge geschlossen A	Apertura Opening Ouverture Offnung C	lunghezza Length Longueur länge D	lungh. aletta Tongue length Long. ailette Klappenlänge B	Portata Kg Capacity Kg. Capacité Kg. Belastbarkeit in kg	Confezioni scatole Packages boxes Contect. boîtes Verpackung in Kartons
A 210/60	600	395	946	275	50	15 paia/pairs/paires/Pair
A 210/65	650	445	1046	300	50	15 paia/pairs/paires/Pair
A 210/70	700	495	1146	325	50	15 paia/pairs/paires/Pair
A 210/75	750	545	1246	350	50	10 paia/pairs/paires/Pair
A 210/80	800	595	1346	375	50	10 paia/pairs/paires/Pair
A 210/85	850	645	1396	375	50	10 paia/pairs/paires/Pair
A 210/90	900	695	1446	375	50	10 paia/pairs/paires/Pair
A 210/95	950	745	1496	375	50	10 paia/pairs/paires/Pair
A 210/100	1000	795	1546	375	50	10 paia/pairs/paires/Pair

GUIDE PER TAVOLI

TABLE GUIDES/ GUIDES POUR TABLES/ FÜHRUNGEN FÜR TISCHE

GUIDE PER TAVOLI ALLUNGABILI
 GUIDES FOR EXTENSIBLE TABLES
 GUIDES POUR TABLES A RALLONGES
 FÜHRUNGEN FÜR AUSZIEHBARE TISCHE

COD. A 220

 CON APERTURA CENTRALE E SCORRIMENTO SU SFEREE CON CORSA
 ENTRO LA LUNGHEZZA TOTALE DELLA GUIDA.
 FINITURE IN ACCIAIO ZINCATO.

 WITH CENTRAL OPENING AND SLIDING ON BALLS, WITH STROKE
 WITHIN THE TOTAL GUIDE LENGTH.
 FINISHING IN GALVANIZED STEEL.

 AVEC OUVERTURE CENTRALE ET COULISSEMENT SUR BILLES,
 ET COURSE DANS LA LONGUEUR TOTALE DE LA GUIDE.
 FINITION EN ACIER ZINGUÉ.

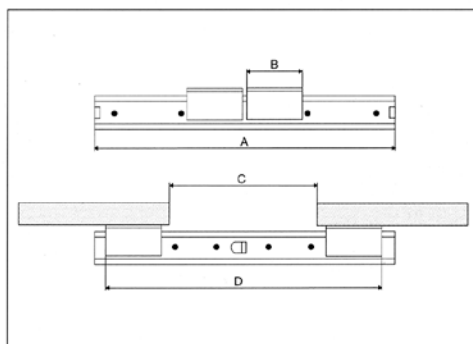
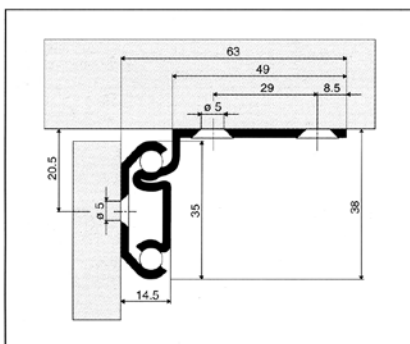
 MIT ZENTRALER ÖFFNUNG UND GLEITEN AUF KUGELN MIT LAUF ÜBER
 DIE GESAMTLÄNGE DER FÜHRUNG.
 LACKIERUNGEN AUS VERZINKTEM STAHL.

- Questa guida consente il fissaggio all'interno di telai rettangolari e quadrati. La larghezza dello scorrevole, inoltre, permette il fissaggio con un maggior numero di viti.

- This guide allow fastening inside rectangular and square frames. The width of the sliding part allows fastening with a higher number of screws.

- Cette guide permet la fixation à l'intérieur de châssis rectangulaires et carrés. La largeur du coulissant, permet aussi la fixation avec plus de vis.

- Diese Führung ermöglicht eine Fixierung im Inneren der rechteckigen und quadratischen Rahmen. Die Länge des Schiebers ermöglicht außerdem die Fixierung mit einer größeren Anzahl an Schrauben.



- Guida chiusa
- Closed guide
- Guide fermée
- Geschlossene Führung

- Guida aperta
- Open guide
- Guide ouverte
- Offene Führung

- Caratteristiche dimensionali
- Size specifications
- Caractéristiques dimensionnelles
- Größenmerkmale

Misure in mm./ Dimensions in mm./ Dimensions en mm./ Maße in mm.

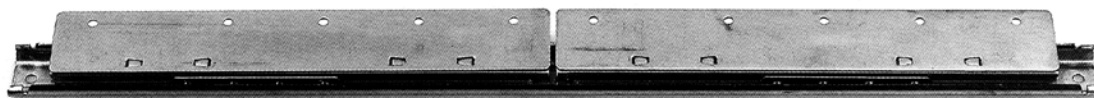
Codice Code Code Code	Lungh. chiuse Closed length Long guides länge geschlossen A	Apertura Opening Ouverture Öffnung C	Lunghezza Length longueur länge D	Lungh. aletta Tongue length Long. ailette Klappenlänge B	Portata Kg. Capacity Kg. Capacité Kg. Belastbarkeit in kg	Confezioni scatole Packages boxes Confect.boîtes Verpackung in Kartons
A 220/56	560	365	557	96	40	15 paia/pairs/paires/Paar
A 220/60	600	405	597	96	40	15 paia/pairs/paires/Paar
A 220/65	650	455	647	96	40	15 paia/pairs/paires/Paar
A 220/70	700	505	697	96	40	15 paia/pairs/paires/Paar
A 220/75	750	555	747	96	40	10 paia/pairs/paires/Paar
A 220/80	800	605	797	96	40	10 paia/pairs/paires/Paar
A 220/85	850	655	847	96	40	10 paia/pairs/paires/Paar

**GUIDE PER TAVOLI ALLUNGABILI**

GUIDES FOR EXTENSIBLE TABLES

GUIDES POUR TABLES À RALLONGES

FÜHRUNGEN FÜR AUSZIEHBARE TISCHE

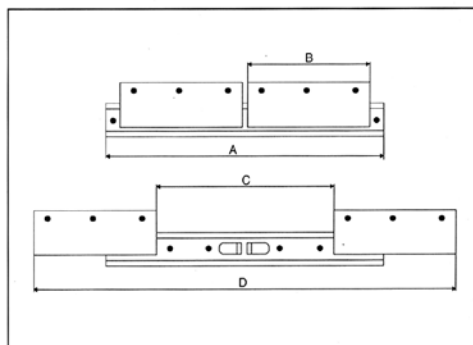
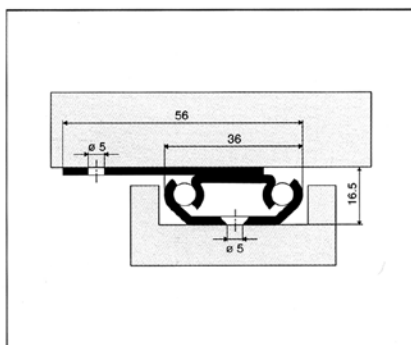
**COD. A 211**

PROVISTE DI APERTURA CENTRALE E SCORRIMENTO SU SFERE, IN ACCIAIO ZINCATO. CON ALETTE PER IL FISSAGGIO IN PIANO, QUESTE GUIDE FANNO DI ROBUSTEZZA E SEMPLICITÀ DI MONTAGGIO, LA LORO PECULIARITÀ.

WITH CENTRAL OPENING AND SLIDING ON BALLS, IN GALVANIZED STEEL. WITH WINGS FOR FLAT FASTENING, THESE GUIDES DISTINGUISH THEMSELVES FOR THEIR STURDINESS AND EASY ASSEMBLY.

MUNIES D'OUVERTURE CENTRALE ET COULISSEMENT SUR BILLES, EN ACIER ZINGUÉ. AVEC AILETTE POUR LA FIXATION PLANE, LA CARACTÉRISTIQUE PRINCIPALE DE CES GUIDE EST LEUR ROBUSTESSE ET SIMPLICITÉ DE MONTAGE.

MIT ZENTRALER ÖFFNUNG UND GLEITEN AUF KUGELN AUSGESTATTET, AUS VERZINKTEM STAHL. MIT KLAPPEN ZUR FIXIERUNG AUF DER PLATTE VERSEHEN, MACHEN DIESE FÜHRUNGEN AUS DER ROBUSTEN UND EINFACHEN MONTAGE IHRE BESONDERHEIT.



- Guida chiusa
- Closed guide
- Guide fermée
- Geschlossene Führung

- Guida aperta
- Open guide
- Guide ouverte
- Offene Führung

- Caratteristiche dimensionali
- Size specifications
- Caractéristiques dimensionnelles
- Größenmerkmale

Misure in mm./ Dimensions in mm./ Dimensions en mm./ Maße in mm.

Codice Code Code Code	lung. chiuse Closed length long guides länge geschlossen A	Apertura Opening Ouverture Öffnung C	Lunghezza length longueur länge D	Lung. aletta Tongue length Long. ailette Klappenlänge B	Portata Kg Capacity Kg. Capacité Kg. Belastbarkeit in kg	Confezioni scatole Packages boxes Confect. boîtes Verpackung in Kartons
A 211/60	600	395	946	275	40	15 paia/pairs/paires/Paar
A 211/65	650	445	1046	300	40	15 paia/pairs/paires/Paar
A 211/70	700	495	1146	325	40	15 paia/pairs/paires/Paar
A 211/75	750	545	1246	350	40	10 paia/pairs/paires/Paar
A 211/80	800	595	1346	375	40	10 paia/pairs/paires/Paar

GUIDE PER TAVOLI

TABLE GUIDES/ GUIDES POUR TABLES/ FÜHRUNGEN FÜR TISCHE

GUIDE PER TAVOLI ALLUNGABILI

 GUIDES FOR EXTENSIBLE TABLES
 GUIDES POUR TABLES À RALLONGES
 FÜHRUNGEN FÜR AUSZIEHBARE TISCHE

COD. B 217

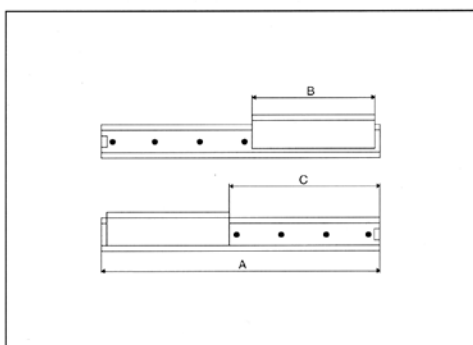
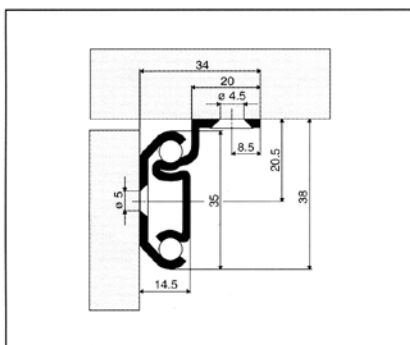
 CON DI APERTURA LATERALE E SCORRIMENTO SU SFERE,
 IN ACCIAIO ZINCATO.
 GUIDA AD ALA CORTA CON CORSA ENTRO LA LUNGHEZZA.

 WITH CENTRAL OPENING AND SLIDING ON BALLS,
 IN GALVANIZED STEEL.
 GUIDE WITH SHORT WING AND STROKE WITHIN ITS LENGTH.

 MUNIES D'OUVERTURE LATÉRALE ET COULISSEMENT SUR BILLES,
 EN ACIER ZINGUÉ.
 GUIDE À AILE COURTE AVEC COURSE DANS LA LONGUEUR.

 MIT SEITLICHER ÖFFNUNG UND GLEITEN AUF KUGELN,
 AUS VERZINKTEM STAHL.
 KURZE FLÜGELFÜHRUNG MIT LAUF ÜBER DIE LÄNGE.

- Questa guida consente il fissaggio all'interno di telai rettangolari e quadrati. La larghezza dello scorrevole, inoltre, permette il fissaggio con un maggior numero di viti.
- This guide allow fastening inside rectangular and square frames. The width of the sliding part allows fastening with a higher number of screws.
- Cette guide permet la fixation à l'intérieur de châssis rectangulaires et carrés. La largeur du coulissant, permet aussi la fixation avec plus de vis.
- Diese Führung ermöglicht eine Fixierung im Inneren der rechteckigen und quadratischen Rahmen. Die Länge des Schiebers ermöglicht außerdem die Fixierung mit einer größeren Anzahl an Schrauben.



- Guida chiusa
- Closed guide
- Guide fermée
- Geschlossene Führung

- Guida aperta
- Open guide
- Guide ouverte
- Offene Führung

- Caratteristiche dimensionali
- Size specifications
- Caractéristiques dimensionnelles
- Größenmerkmale

Misure in mm./ Dimensions in mm./ Dimensions en mm./ Maße in mm.

Codice Code Code Code	lungh. chiuse Closed length long.guides Länge geschlossen A	Apertura Opening Ouverture Öffnung C	Lungh. aletta Tongue length Long.ailette Klappenlänge B	Portata Kg Capacity Kg. Capacité Kg. Belastbarkeit in kg	Confezioni scatole Packages boxes Confect.boîtes Verpackung in Kartons
B 217/60	600	398	200	40	15 paia/pairs/paires/Paar
B 217/65	650	448	200	40	15 paia/pairs/paires/Paar
B 217/70	700	498	200	40	15 paia/pairs/paires/Paar
B 217/75	750	548	200	40	10 paia/pairs/paires/Paar
B 217/80	800	598	200	40	10 paia/pairs/paires/Paar
B 217/85	850	648	200	40	10 paia/pairs/paires/Paar
B 217/90	900	698	200	40	10 paia/pairs/paires/Paar
B 217/95	950	748	200	40	10 paia/pairs/paires/Paar



GUIDE PER TAVOLI ALLUNGABILI

GUIDES FOR EXTENSIBLE TABLES
GUIDES POUR TABLES A RALLONGES
FUHRUNGEN FÜR AUSZIEHBARE TISCHE



COD. B 225

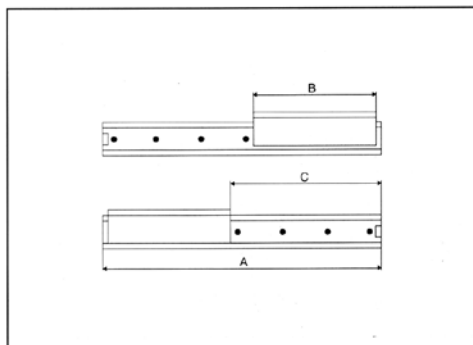
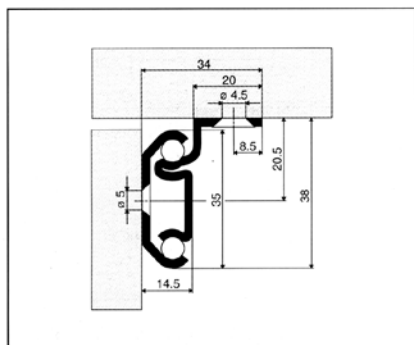
CON DI APERTURA LATERALE E SCORRIMENTO SU SFERE, IN ACCIAIO ZINCATO. AD ALA STRETTA CON CORSA ENTRO LA LUNGHEZZA TOTALE DELLA GUIDA.

WITH CENTRAL OPENING AND SLIDING ON BALLS, IN GALVANIZED STEEL WITH NARROW WING AND STROKE WITHIN THE TOTAL LENGTH OF THE GUIDE.

MUNIES D'OUVERTURE LATÉRALE ET COULISSEMENT SUR BILLES, EN ACIER ZINGUÉ, AVEC AILE ÉTROITE ET COURSE DANS LA LONGUEUR TOTALE DE LA GUIDE.

MIT SEITLICHER ÖFFNUNG UND GLEITEN AUF KUGELN, AUS VERZINKTEM STAHL. ENGE FLÜGELFÜHRUNG MIT LAUF ÜBER DIE GESAMTLÄNGE DER FÜHRUNG.

- Questa guida consente il fissaggio all'interno di telai rettangolari e quadrati. La larghezza dello scorrevole, inoltre, permette il fissaggio con un maggior numero di viti.
- This guide allow fastening inside rectangular and square frames. The width of the sliding part allows fastening with a higher number of screws.
- Cette guide permet la fixation à l'intérieur de châssis rectangulaires et carrés. La largeur du coulissant, permet aussi la fixation avec plus de vis.
- Diese Führung ermöglicht eine Fixierung im Inneren der rechteckigen und quadratischen Rahmen. Die Länge des Schiebers ermöglicht außerdem die Fixierung mit einer größeren Anzahl an Schrauben.



- Guida chiusa
- Closed guide
- Guide fermée
- Geschlossene Führung

- Guida aperta
- Open guide
- Guide ouverte
- Offene Führung

- Caratteristiche dimensionali
- Size specifications
- Caractéristiques dimensionnelles
- Größenmerkmale

Misure in mm. / Dimensions in mm. / Dimensions en mm. / Maße in mm.

Codice Code Code Code	Lungh. chiuse Closed length Long. guides Länge geschlossen A	Apertura Opening Ouverture Öffnung C	Lungh. aletta Tongue length Long. ailette Klappenlänge B	Portata Kg. Capacity Kg. Capacité Kg. Belastbarkeit in kg	Confezioni scatole Packages boxes Confect. boîtes Verpackung in Kartons
B 225/60	600	353	245	50	15 paia/pairs/paires/Paar
B 225/65	650	403	245	50	15 paia/pairs/paires/Paar
B 225/70	700	453	245	50	15 paia/pairs/paires/Paar
B 225/75	750	503	245	50	10 paia/pairs/paires/Paar
B 225/80	800	553	245	50	10 paia/pairs/paires/Paar
B 225/85	850	603	245	50	10 paia/pairs/paires/Paar
B 225/90	900	653	245	50	10 paia/pairs/paires/Paar
B 225/95	950	703	245	50	10 paia/pairs/paires/Paar

GUIDE PER CASSETTI

DRAWERS SLIDEWAYS/ GLISSIÈRES POUR TIROIRS/ FÜHRUNGEN FÜR SCHUBLADEN

GUIDA SCORREVOLE SOTTOCASSETTI

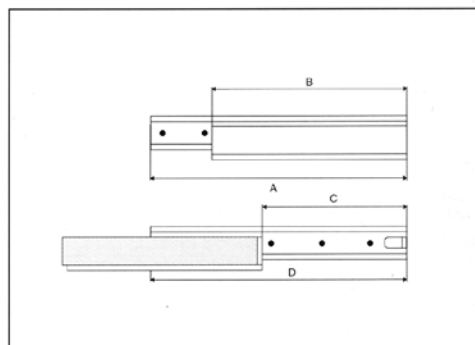
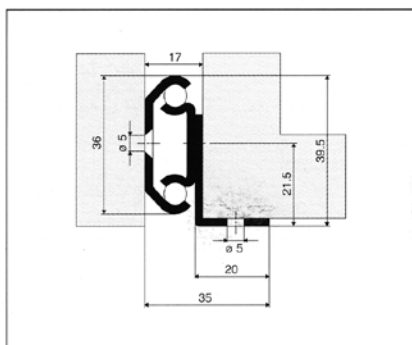
 SLIDEWAY UNDER THE DRAWER
 GLISSIÈRE COULISSANTE SOUS TIROIRS
 SCHIEBEFÜHRUNGEN UNTER DEN SCHUBLADEN

COD. F 584

 GUIDE CON SCORRIMENTO SU SFERE PER CASSETTI E PIANI
 ESTRAIBILI IN ACCIAIO ZINCATO.
 CON FISSAGGIO AL FONDO DEL CASSETTO, DI NOTEVOLE
 ROBUSTEZZA PER GRANDI PORTATE.

 GUIDES SLIDING ON BALLS FOR EXTRACTABLE DRAWERS AND PLANES,
 IN GALVANIZED STEEL.
 THEY ARE FIXED TO THE DRAWER'S BOTTOM AND ARE VERY STURDY
 FOR BIG CAPACITIES.

 GLISSIÈRES COULISSANT SUR BILLES POUR TIROIRS ET PLANS
 EXTRACTIBLES, EN ACIER ZINGUÉ.
 AVEC FIXATION AU FOND DU TIROIR, TRÈS ROBUSTES POUR DE
 GRANDES CAPACITÉS.

 FÜHRUNGEN MIT GLEITEN AUF KUGELN AUS VERZINKTEM STAHL
 FÜR SCHUBLADEN UND AUSZIEHBARE PLATTEN.
 MIT FIXIERUNG AM SCHUBLADENBODEN, SEHR ROBUST UND
 FÜR GROßE BELASTUNGEN.


- Guida chiusa
- Closed guide
- Guide fermée
- Geschlossene Führung

- Guida aperta
- Open guide
- Guide ouverte
- Offene Führung

- Caratteristiche dimensionali
- Size specifications
- Caractéristiques dimensionnelles
- Größenmerkmale

Misure in mm./ Dimensions in mm./ Dimensions en mm./ Maße in mm.

Codice Code Code Code	Lungh. chiuse Closed length Long. guides länge geschlossen A	Apertura Opening Ouverture Öffnung C	lunghezza length longueur länge D	Lungh. aletta Tongue length Long. ailette Klappenlänge B	Portata Kg Capacity Kg. Capacité Kg. Belastbarkeit in kg	Confezioni scatole Packages boxes Confect. boîtes Verpackung in Kartons
F 584/30	300	195	472	275	30	20 paia/pairs/paires/Paar
F 584/35	350	245	572	325	30	20 paia/pairs/paires/Paar
F 584/40	400	295	672	375	30	20 paia/pairs/paires/Paar
F 584/45	450	345	722	375	30	20 paia/pairs/paires/Paar
F 584/50	500	395	772	375	30	20 paia/pairs/paires/Paar
F 584/55	550	445	822	375	30	15 paia/pairs/paires/Paar
F 584/60	600	495	872	375	30	15 paia/pairs/paires/Paar



GIRAPROLUNGA PER TAVOLI

EXTENSION TURNING DEVICE FOR TABLES/ DISPOSITIF TOURNE-RALLONGE POUR TABLES/ VERLÄNGERUNGSROLLE FÜR VIERBEINIGE

GIRAPROLUNGA PER TAVOLI A 4 GAMBE ALLUNGABILI AL CENTRO

EXTENSION TURNING DEVICE FOR TABLES WITH 4 LEGS,
EXTENSIBLE IN THE CENTER
DISPOSITIF TOURNE-RALLONGE POUR TABLES À 4 PIEDS,
AVEC RALLONGE AU CENTRE
VERLÄNGERUNGSROLLE FÜR VIERBEINIGE TISCHE,
DIE IN DER MITTE AUSZIEHBAR SIND



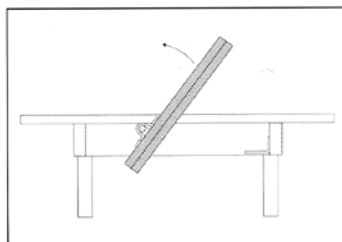
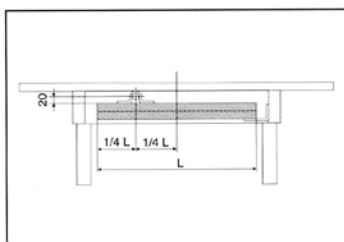
COD. M 1050

- lunghezza standard: 65 cm (a richiesta lunghezze da 40÷110 cm).
- Standard length: 65 cm (40 to 110 cm length on request).
- longueur standard: 65 cm, (longueurs de 40 à 110 cm., sur demande).
- Standardlänge: 65 cm (auf Wunsch Längen von 40-110 cm).

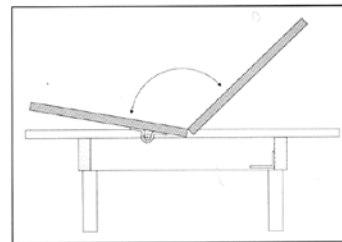


COD. M SQ

- Squadretta reggipiano.
- Plane holding bracket.
- petite bride porte-plan.
- Winkel für Platten.



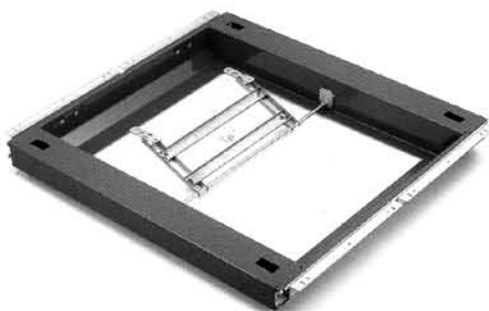
Posizione chiusa.
Closed position.
Position fermée.
Geschlossene Position..



Posizione aperta.
Open position.
Position ouverte.
Offene Position.

TELAI ALLUNGA TAVOLO

TABLE EXTENSION FRAMES/ CHÂSSIS DE RALLONGE DE TABLE/ AUSZIEHRAHMEN FÜR TISCHE


COD. H 930

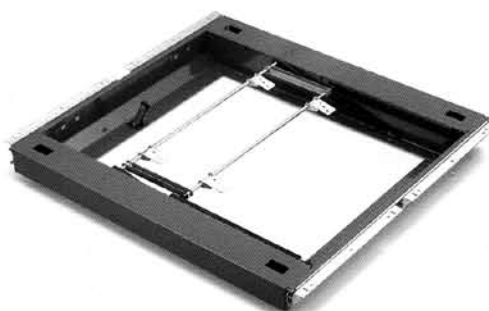
TELAI ALLUNGA TAVOLO IN Fe STAMPATO VERNICIATO CON GUIDE DA CM 65 AD APERTURA CENTRALE DI CM 44,5.

TABLE EXTENSION FRAMES IN FORGED AND PAINTED IRON, WITH 65 CM. GUIDES AND CENTRAL OPENING CM. 44,5.

CHÂSSIS DE RALLONGE DE TABLE EN FER ESTAMPÉ ET PEINT, AVEC GUIDES DE 65 CM. À OUVERTURE CENTRALE DE 44,5 CM.

AUSZIEHRAHMEN FÜR TISCHE AUS LACKIERTEM GUßEISEN MIT 65 CM FÜHRUNGEN UND ZENTRALER 44,5 CM ÖFFNUNG.

- Ottimali per tavoli rotondi Ø 120 cm a stelo centrale. Movimento ribalta prolunga interno, sganciabile dal telaio. Spessore max. mm 30 per un alloggiamento totale di mm 60. Misure esterne: cm 65 x 65 x 7,5. Colore standard: marrone.
- Optimum for round tables 120 cm. dia., with central support. Movement for overturning the internal extension: it can be released from the frame. Max. thickness 30 mm. for a total housing of 60 mm. External dimensions: cm. 65x65x7,5. Standard color: brown.
- Optimaux pour des tables rondes diam. 120 cm, à tige centrale. Mouvement intérieur de renversement de rallonge, peut être décroché du châssis. Epaisseur max. 30 mm. pour un logement total de 60 mm. Dimensions extérieures: cm. 65x65x7,5. Couleur standard: marron.
- Optimierer für runde Tische mit einem Durchmesser von 120 cm und zentralem Stiel. Klappbewegung zur Verlängerung von innen, vom Rahmen abnehmbar. Max. Dicke 30 mm für eine totale Aufnahme von 60 mm. Außenmaße: 65 x 65 x 7,5 cm. Standardfarbe: braun.

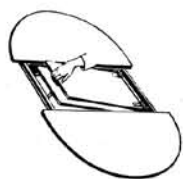

COD. H 940

MOVIMENTO INTERNO PER LA FUORIUSCITA DELL' ALLUNGA CENTRALE MEDIANTE TRASLAZIONE DI INGRANAGGI, CREMAGLIERA, E GUIDE INCLINATE.

INTERNAL MOVEMENT FOR THE EXIT OF THE CENTRAL EXTENSION, BY TRANSLATION OF GEARS, RACK AND INCLINED GUIDES.

MOUVEMENT INTÉRIEUR POUR LA SORTIE DE LA RALLONGE CENTRALE PAR TRANSLATION D'ENGRENAGES, CRÉMAILLÈRE ET GUIDES INCLINÉES.

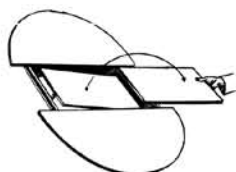
INTERNE BEWEGUNG, UM AUS DER ZENTRALEN VERLÄNGERUNG DURCH BEWEGUNG DER ZAHNRÄDER, DER ZAHNSTANGE UND DER GEWINKELTEN FÜHRUNGEN HERAUSZUTRETEN.



- Posizione chiusa.
- Closed position.
- Position fermée.
- Geschlossene Position.



- Apertura.
- Opening.
- Ouverture.
- Öffnung.



- Posizione aperta.
- Open position.
- Position ouverte.
- Geöffnete Position.

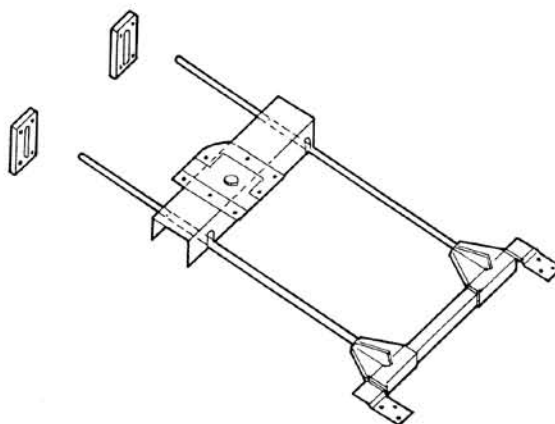
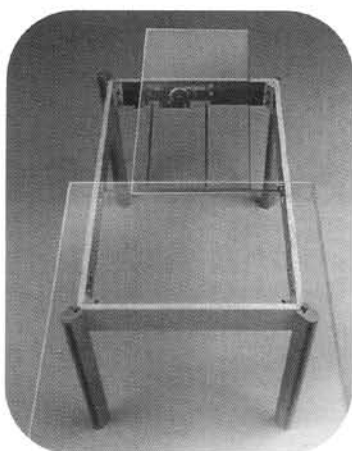
- Il vantaggio di questo sistema è di ottenere contemporaneamente ribaltamento e posizionamento della prolunga senza dover applicare le cerniere di giunzione delle due parti di cui è composta. Spessore max. consentito mm 22.
- This system offers the advantage of getting overturning and positioning of the extension at the same time, without having to fit the hinge for joining its two parts. Max. allowed thickness: 22 mm.
- L'avantage de ce système est d'obtenir en même temps le renversement et le positionnement de la rallonge, sans devoir monter la charnière de jonction des deux parties dont la rallonge est composée. Epaisseur max. consenti: 22 mm.
- Der Vorteil dieses Systems besteht darin, gleichzeitig eine Klappbewegung und eine Positionierung der Verlängerung zu erreichen, ohne die Verbindungsscharniere der beiden Bestandteile anbringen zu müssen. Max. zugelassene Dicke 22 mm.



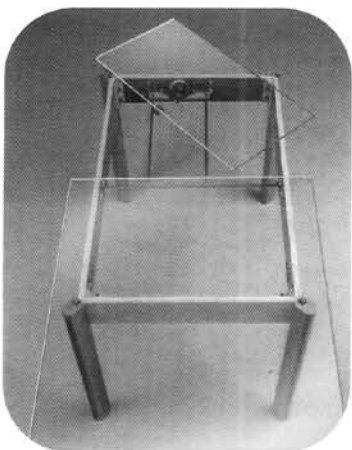
GIREVOLE ALLUNGA TAVOLO

MECHANISM FOR EXTENDING TABLE / MÉCANISME POUR ALLONGER LA TABLE / AXONOMETRIE DER KOMPONENTEN

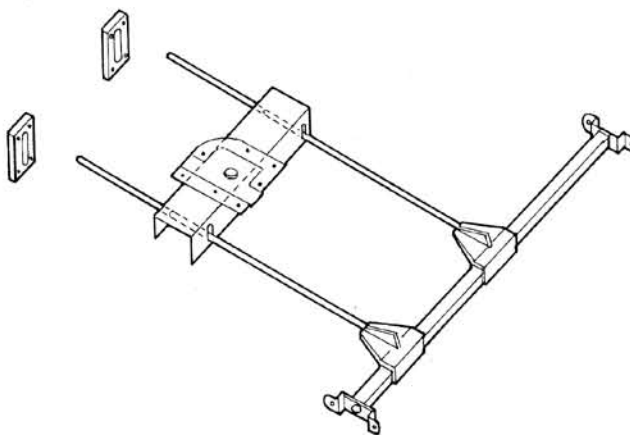
COD. H 950



- Assonometria componenti.
- Components axonometry.
- Axonométrie de les composantes.
- Höhenangaben zur korrekten Montage.



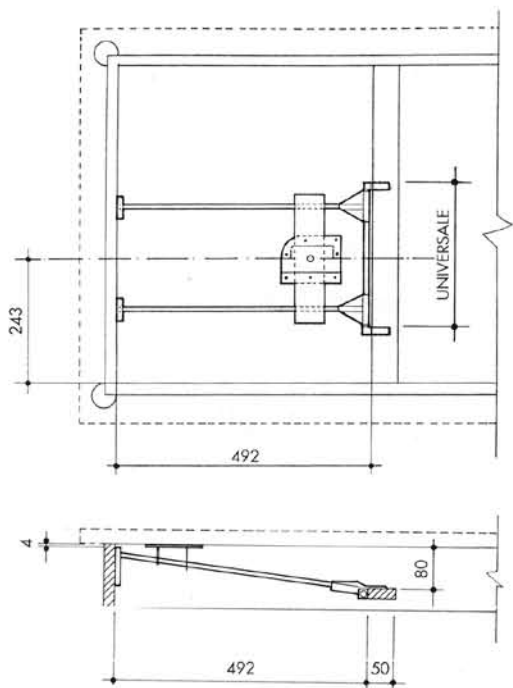
COD. H 955



- Assonometria componenti.
- Components axonometry.
- Axonométrie de les composantes.
- Höhenangaben zur korrekten Montage.

GIREVOLE ALLUNGA TAVOLO

MECHANISM FOR EXTENDING TABLE/ MÉCANISME POUR ALLONGER LA TABLE/ AXONOMETRIE DER KOMPONENTEN



COD. H 950

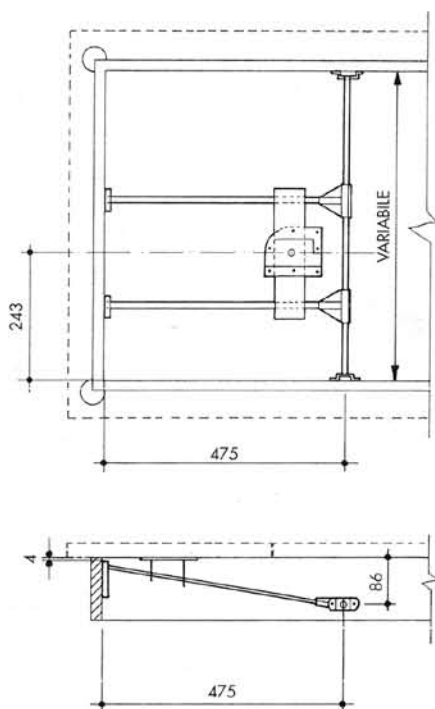
QUOTE PER IL CORRETTO MONTAGGIO.

FIX DIMENSIONS FOR A CORRECT MOUNTING.

COTÉES FIXÉES POUR UN CORRECT ASSEMBLAGE.

LAGE DES BANDS.

- Posizione fascia.
- Band position.
- Position de la bande.
- Schubladenlänge.



COD. H 955

QUOTE PER IL CORRETTO MONTAGGIO.

FIX DIMENSIONS FOR A CORRECT MOUNTING.

COTÉES FIXÉES POUR UN CORRECT ASSEMBLAGE.

LAGE DES BANDS.

- Posizione fascia.
- Band position.
- Position de la bande.
- Schubladenlänge.

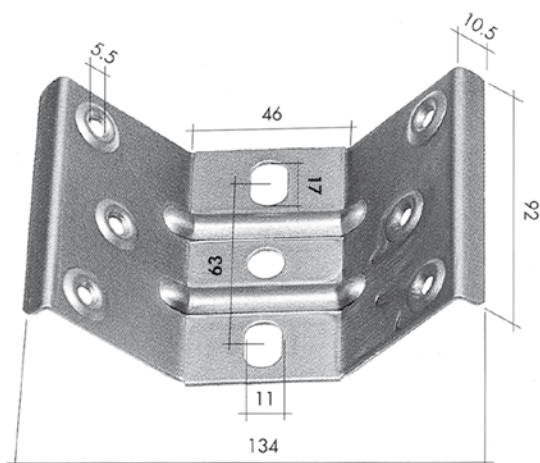


ACCESSORI

ACCESSORIES/ACCESSOIRES/ ZUBEHÖR

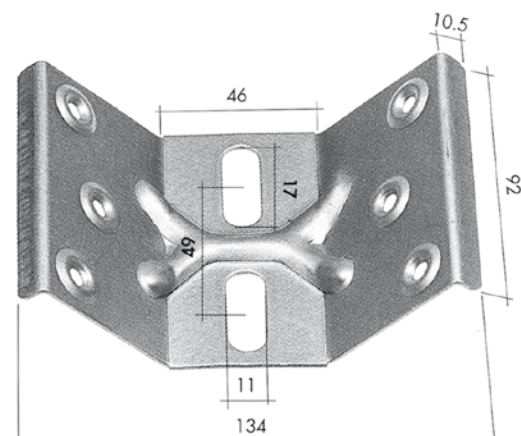
PIASTRE ANGOLARI DI GIUNZIONI FASCE E FISSAGGIO GAMBE PER TAVOLI

ANGULAR PLATES FOR JOINING THE BOARDS
AND FASTENING THE TABLE LEGS
PLAQUES ANGULAIRES DE JONCTION DES BANDES
ET FIXATION DES PIEDS DES TABLES
QUADRATISCHE PLATTEN ZUR VERBINDUNG DER BÜGEL
UND FIXIERUNG DER TISCHBEINE



COD. P 290

- Ferro zincato.
- Galvanized cast iron.
- Fer zingué.
- Verzinktes Eisen.



COD. P 291

- Ferro zincato.
- Galvanized cast iron.
- Fer zingué.
- Verzinktes Eisen.